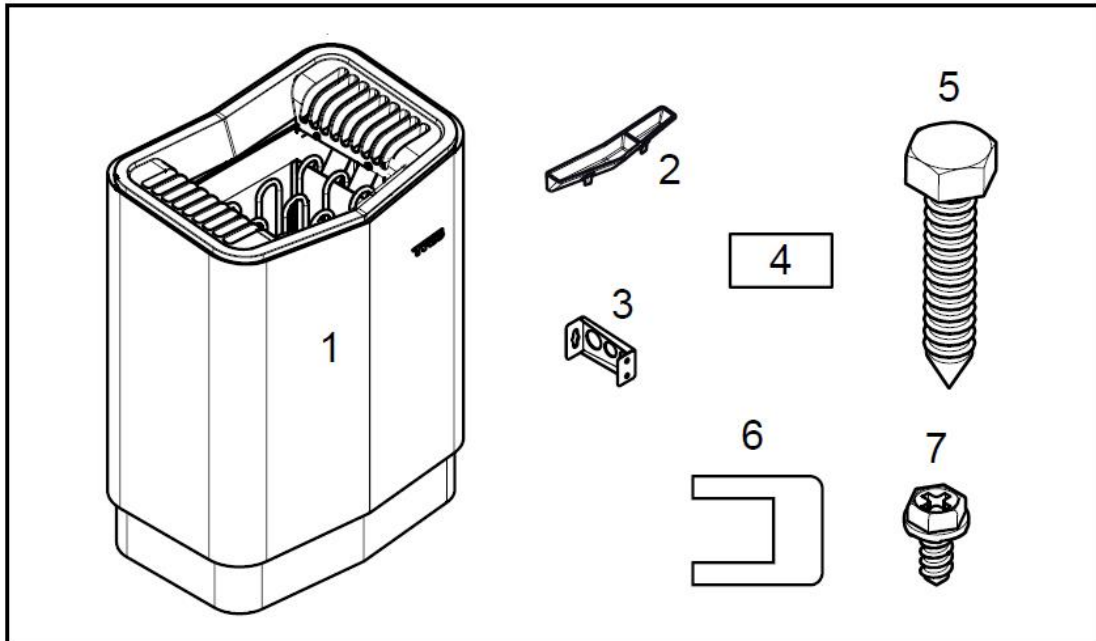


SENSE COMMERCIAL 6.6kW / 8kW 取り扱い説明書

SENSE COMMERCIAL 6.6kW / 8kW 共通 同梱付属品

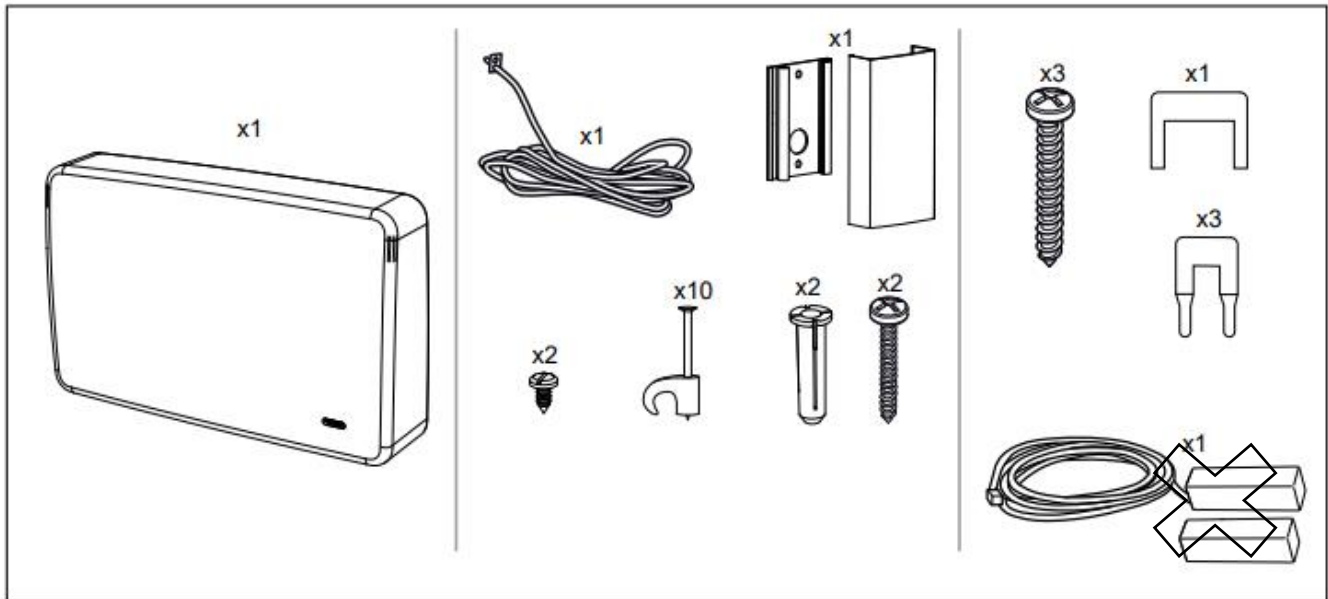


1. ヒーター本体 1個
2. アロマボウル 1個
3. 壁掛け用金具(ブラケット) 4個
4. 危険シール(日本語用はありません)
5. 壁掛け金具用ボルト 4個(壁側)
6. 短絡端子 3個
7. 壁掛け金具固定ビスト 1個



オプション(有料)で
 ヒーターの足をつける事が出来ます。
 詳しくは最終ページをご参照ください。
 ※10.7KW 以上からは足はつきません。

リレイボックス 同梱付属品



1. 本体機器
2. 温度センサー
3. センサーカバー
4. 短絡板
5. 温度センサー用止めクリップ
6. プラスチックプラグ
7. 予備ネジ

蓋を開けるのはヘックスローブビット T-15 を使ってください。

機器に同梱されておりませんので、現地で調達をお願いいたします。

※温度センサー(4m)はリレイボックスの中に同梱されております。

※リモコンとリモコンボックスをつなぐケーブル(5m)もリモコン本体の方に同梱されております。

※温度センサー、リモコンケーブルが短い場合は有料で 10mのケーブルに変える事が出来ます。

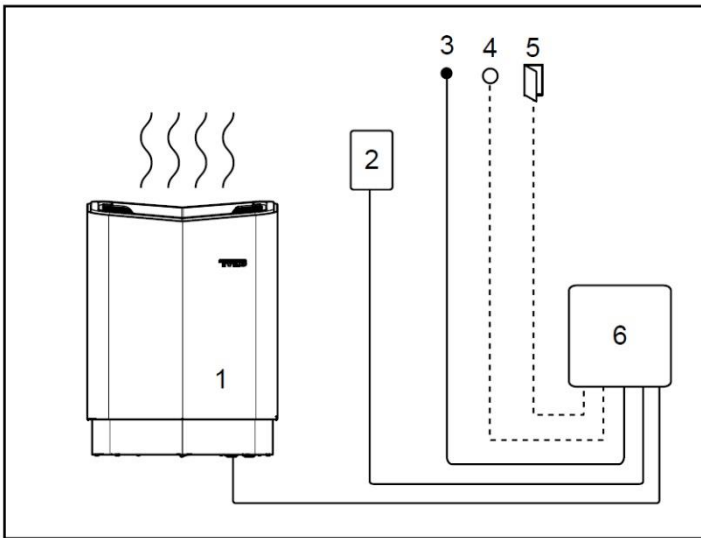
※中にドアコンタクトが入っておりますが、日本では使用しません。

(リモコン以外にあえて外部スイッチを取り付けたい場合は、ドアコンタクトが必要になりますので、その際は販売代理店か工務店様にご相談ください)

長いケーブルが必要な場合はご購入される販売代理店にご相談ください。

サウナヒーターの設置についての注意点

配線について

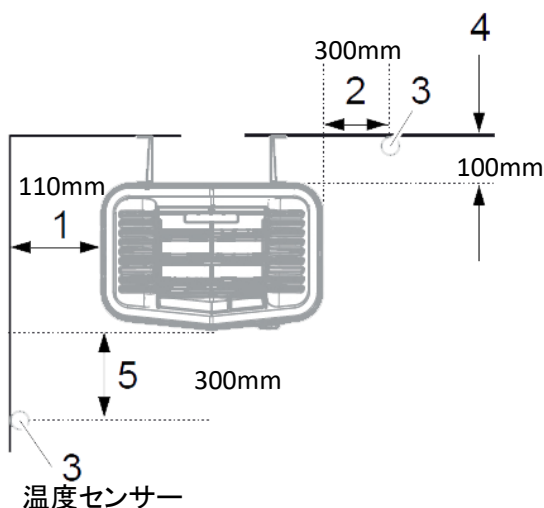


1. サウナヒーター本体
2. リモコン(サウナルームの外に設置して下さい)
3. 温度センサー
4. オン・オフ スイッチ(オプション)
5. ドアコンタクトは日本では使用しません。
6. リレイボックス(COMMERCIAL LIGHT)
※リレイボックスとサウナ本体は 6 本の耐熱電線(3.5 スケアミリメートル)で接続して下さい。(現地調達)

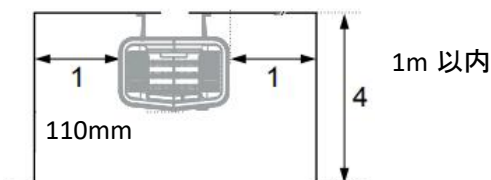
※リモコンはサウナルームの外に設置される事を推奨します。

(高い位置(温度が高い所)に設置した場合、熱さでリモコンの基盤が壊れる恐れがあります)
またロウリュされる際に想定外の温度になる場合があります、その場合リモコン裏側のプラスチック部分が溶ける恐れがあります。

サウナ本体周りについての注意点



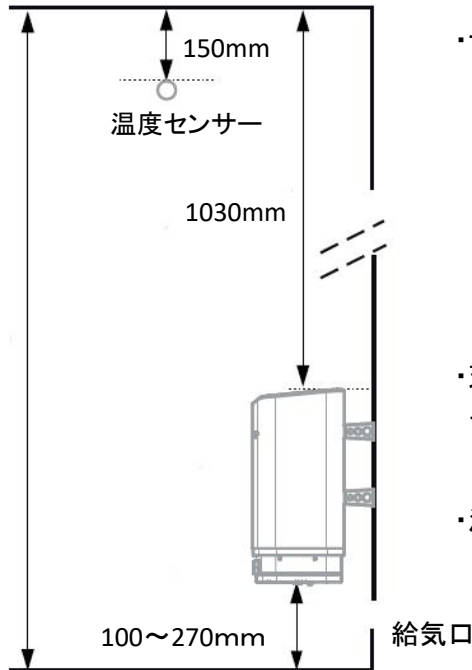
1. サウナ本体は左右側面、前方壁、ベンチから最低 110mm 離して設置してください。
- 2 温度センサーとサウナ本体の間は 300mm 離して設置してください。(サウナ本体真上への設置はおやめください。)
- 3 温度センサーの位置は天井から 150mm 離して設置してください。
- 4 オプションでサウナフット(サウナの足)を使う場合には、後ろの壁から 100mm 離して設置してください。
- 5 温度センサーをサウナ本体のフロント部分に設置する際も 300mm 離して設置してください。



左図のようにコの字(奥まった所)にサウナ本体を設置する場合は左右の離隔は最低 110mmとってください。
奥行は背面の壁から 1m以内にしてください。
※1m以上奥まった所に設置すると空気の流れが取れず、機器が止まってしまう。

サウナ本体周りについての注意点 その2

天井までの高さは
1900mm～2200mm
くらいに設定してくだ
さい。
※最低でも1900mm
は天井高を取ってく
ださい

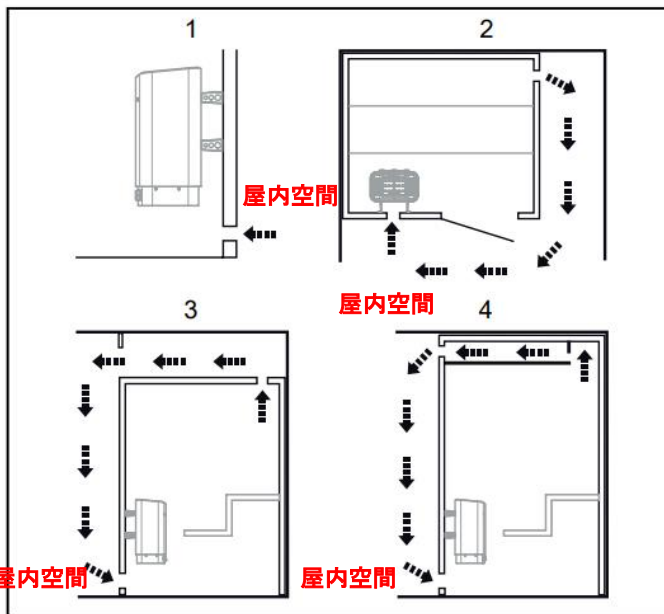


- ・サウナヒーター本体は床から 100mm～270mm 離して設置して頂き、機械の下又は斜め下に給気口を設置してください。サウナヒーター本体の熱を冷やす為、本体機器のそばに設置して頂く必要があります。ヒーター用の足をつけた場合は床から 100mm 上がった所にヒーターの底面がきます(足の高さ:100mm)
- ・天井からサウナ本体上部まで最低でも 1030mm 離して設置してください。
- ・温度センサーは天井から 150mm 離して設置してください。

給気口の大きさは約 125 cm²にしてください
機器底に室温程度の空気が当たるように
給気口は設置してください。

※給気は屋外からの空気は取り込めません。
ご注意ください。

※サウナ専用の漏電ブレーカーを設置してください。



給排気口設置について

TYLO のヒーターは対流式で屋内専用の機器になります。

給気口は必ず機器のそば(床に近い所)に設置し、室温程度の空気が入っていくよう給気口手前はクリアランスを最低でも 100mm とってください。

排気口は給気口から一番遠いサウナルーム上部又は天井に設置してください。

天井に排気を出した場合は出た空気が給気を取った同じ部屋に繋がるよう工夫してください。

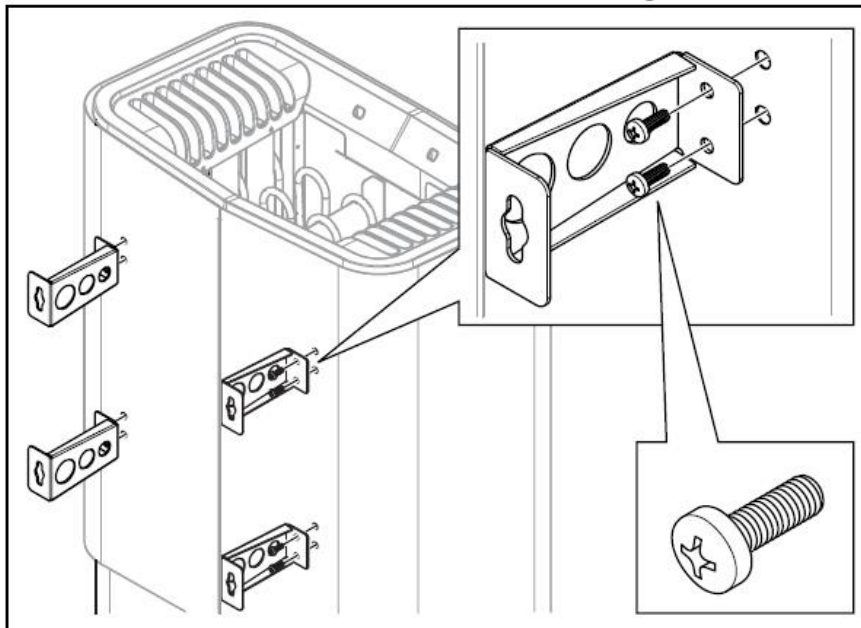
自然循環で空気が回りますので、強制排気やファンを使った給気は不可になります。

機器の底には安全装置が入っております。

この安全装置はヒーターの熱源が(熱源自体は 400℃ 近くになります)熱くなり過ぎて切れないように安全装置がついております。給排気のシステムがとれている場合は安全装置が働く事はありませんが、給排気のシステムが取れておらず、給気口から熱源を冷やす為の十分な空気が入らずにいると機器の下付近が 47℃ くらいに達した時に安全装置が働いて機器の運転が出来なくなります。

※この 47℃ というのは、室内の温度の 110℃ とは関係なく、底面にも温度を感知するリミッターという部品(安全装置)がついております。

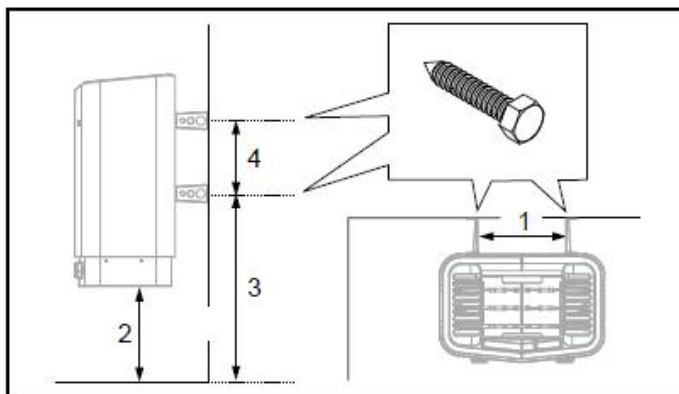
サウナヒーターの壁への取り付け方



※本体にあらかじめ付いているボルトをはずして、ブラケットを取り付けるにはヘックスロービット T-20 (工具) が必要になります。

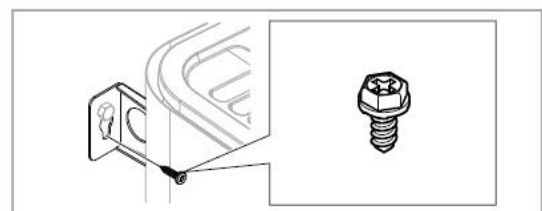
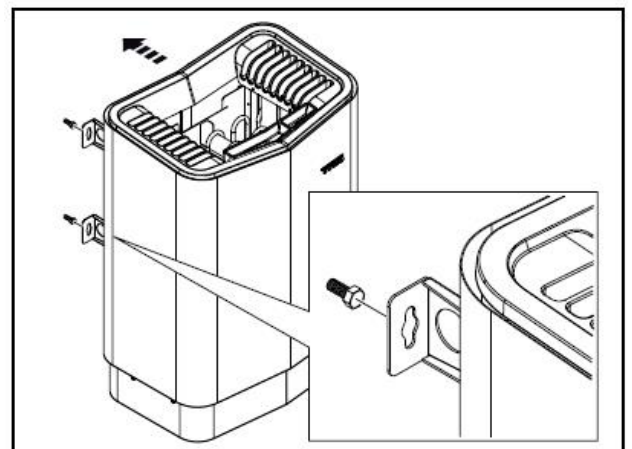
※ボルトが+の場合もあります。

ヘックスロービット T-20は同梱されておりませんので、ユーザー様の方でお買い求めください。



ブラケット設置位置

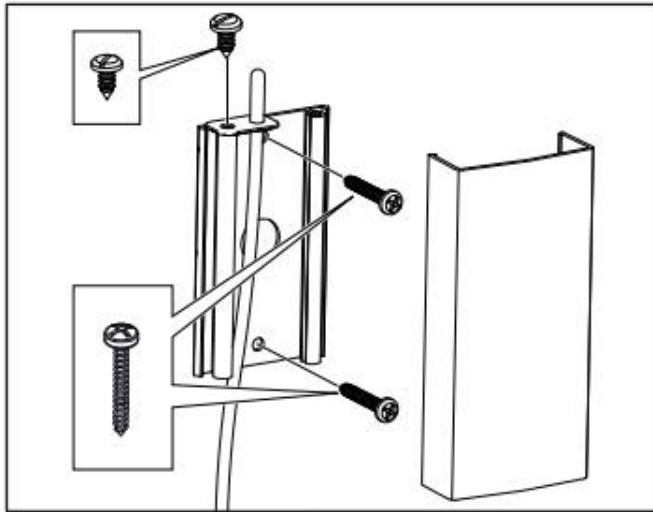
- 1 ブラケット幅 262mm
- 2 床からの離隔 270mm
- 3 下段ブラケット位置 床から 532mm
- 4 上段と下段ブラケット幅 206mm



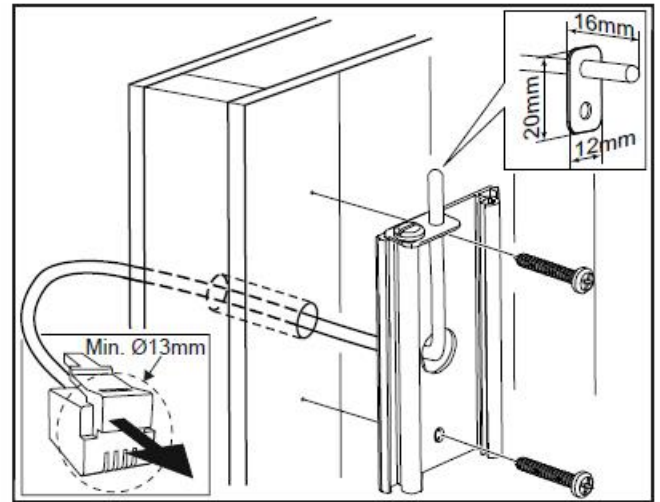
壁かけ用金具(ブラケット)とボルトが付属品で付いておりますので上図を参照し取り付けをお願いします。(ブラケット固定ビスの取付けも忘れずに(1箇所です))

また、壁掛けではなくサウナフット(別売品)を付けて配置していただく事もできます。こちらはオプションになります。最終頁をご参照ください。

温度センサーカバーの取り付け方法



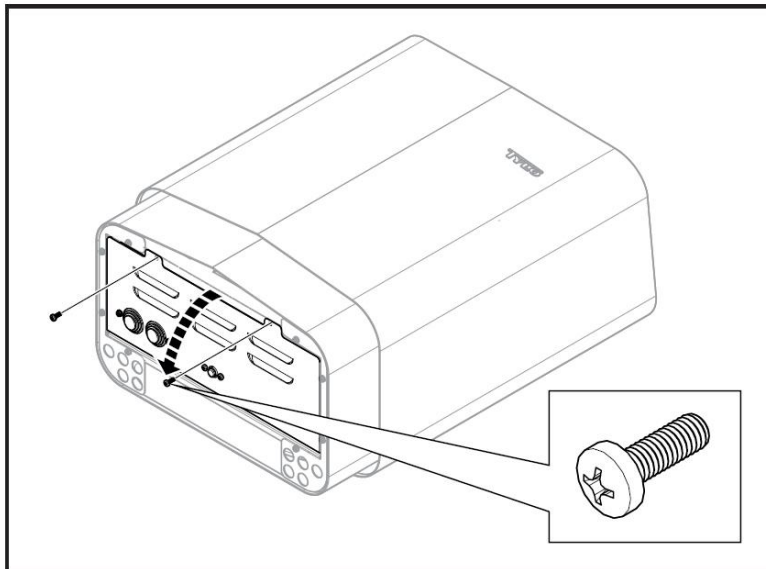
温度センサーをサウナルーム内で配線される場合は上図のように設置してください。



温度センサーの配線をサウナルーム壁の外側に設定される場合は上図のように設置してください。

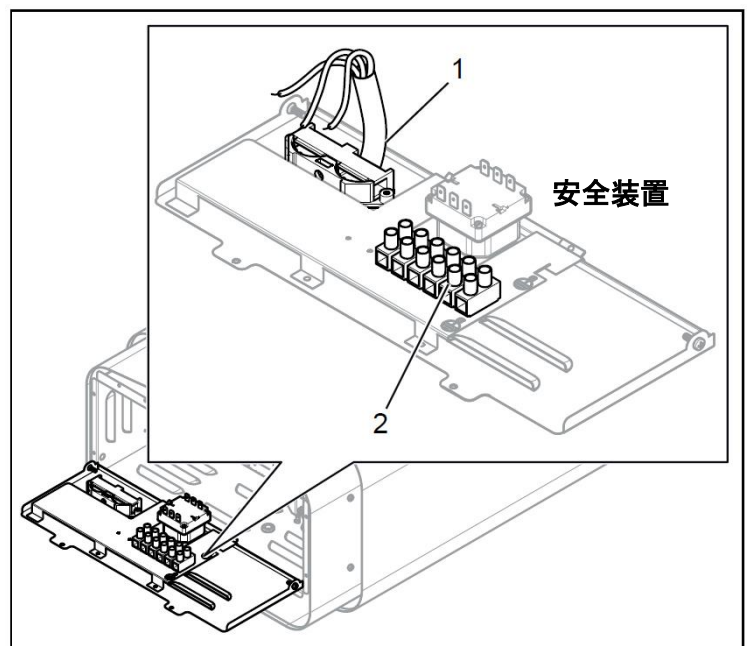
サウナ本体機器とリレイボックスの接続について

下図を参照していただき配線をお願いします。



本体機器下にありますボルトをはずしてカバーを開けてください。

右図にあります本体端子に耐熱電線 6 本とリレイボックスとを接続してください。詳細はリレイボックスとの接続図をご参照ください。



型式	SENSE COMMERCIAL 6 / 8kW
出力	6.6kW / 8kW
電源	単相又は三相 200V
適応容積	6.6kW 4~8 立米 8kW 6~12 立米
操作パネル	ELITE リモコン 又は PURE リモコン

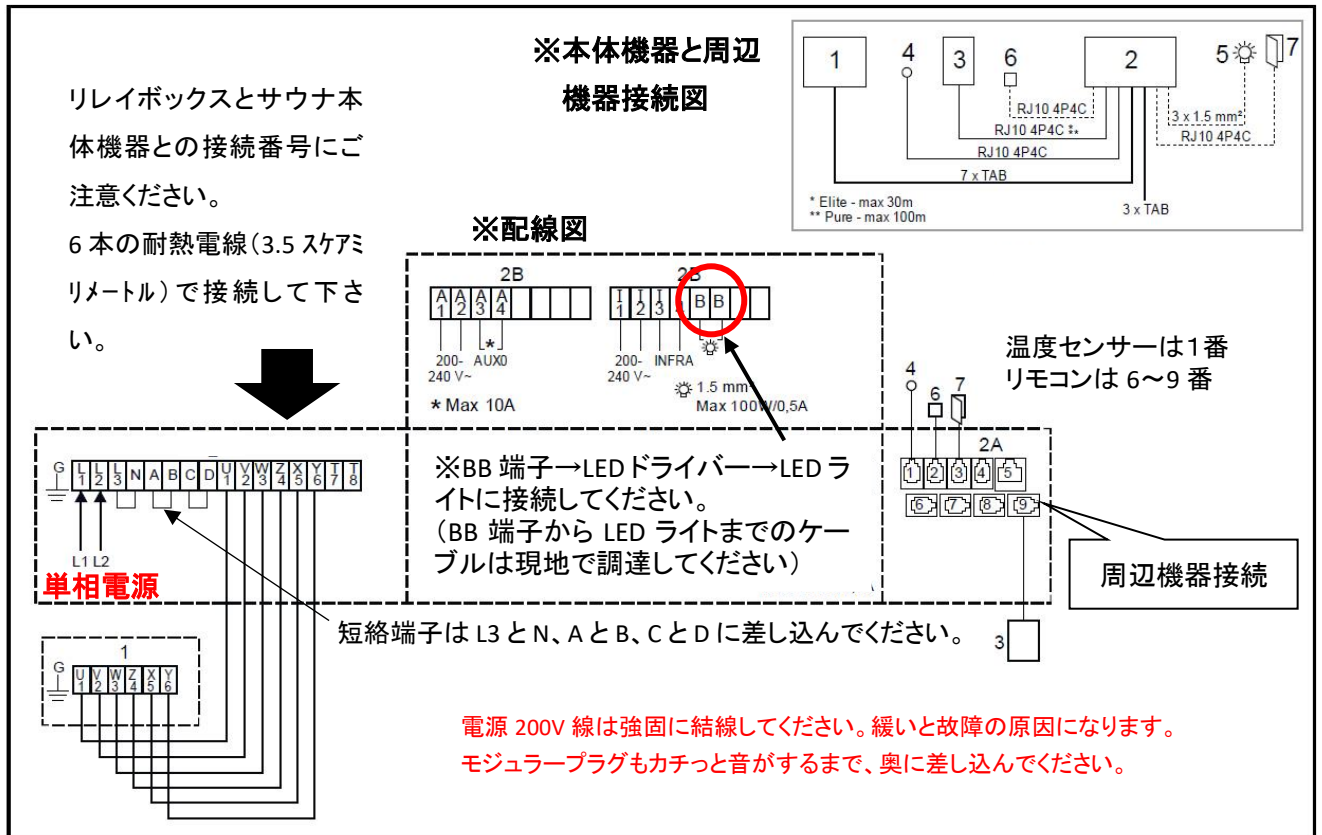
サウナヒーター		SENSE COMMERCIAL	
kW		6.6kW	8kW
単相 200V	amp	33	40
	mm2	8	8
三相 200V	amp	19	23
	mm2	4	4

サウナ本体重量： 17kg(6.6 / 8.0kW 共通)

サウナストーン： 約 15kg

リレイボックスとの接続図

単相 200V の場合



本体機器と周辺機器接続図の説明

1. サウナ機器本体
2. リレイボックス
3. リモコン
4. 温度センサー
5. LED ライト(TYLO の純正のライト)
6. オン・オフ スイッチ(オプション PURE リモコンの場合)
7. ドアコンタクト(日本では使用しません)

リレイボックスのカバーを開ける際にヘックスローブビット T-15 が必要になります。

※こちらは単相 200V 用の配線図です。三相 200V 用は次のページをご参照ください。

- ・単相 200V の電源はリレイボックスの L1・L2 におつなぎ下さい。
- ・短絡端子は L3 と N、A と B、C と D の3か所に差し込んでください。
- ・サウナ本体機器とリモコンボックスの接続は 6 本の耐熱電線で配線して下さい(現地調達)
- ・LED ライト(メーカー純正品)をリレイボックスに接続してお使い頂く事もできます。その際は電圧を下げる変換ドライバーが必要になります。LED ライトは上図の BB 端子におつなぎ下さい。
- ・**周辺機器** ELITE リモコンは 6~9 番のどこでも可能です、温度センサーは 1 番、オン・オフスイッチ(オプション)は 2 番におつなぎ下さい。

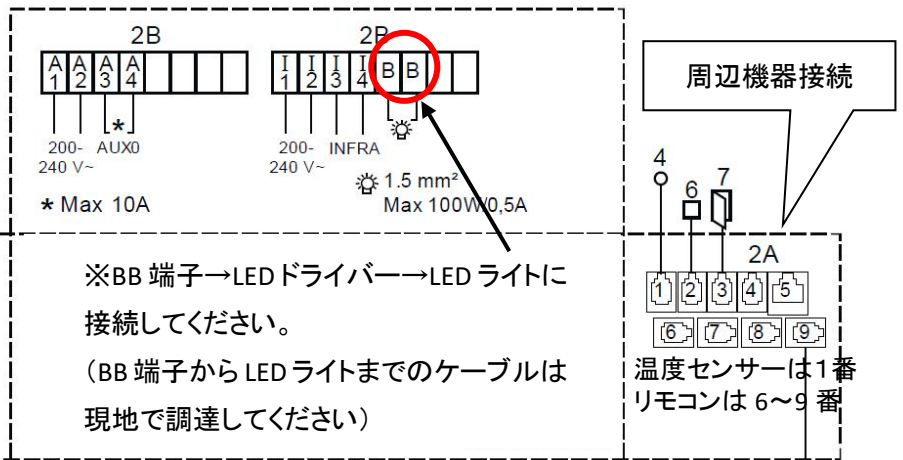
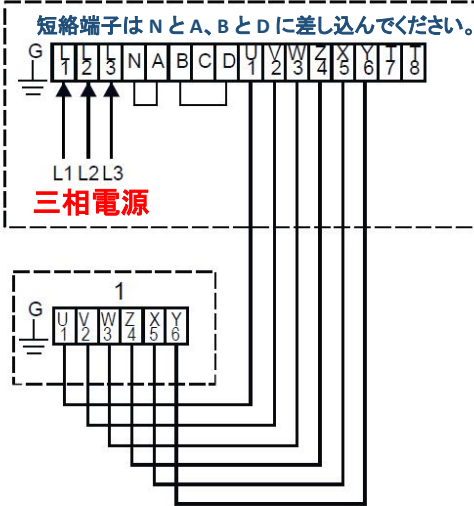
リモコンボックスとの接続図

三相 200V の場合

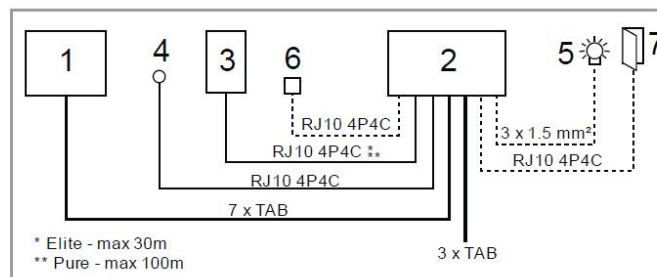
リレイボックスとサウナ本体機器との接続番号にご注意ください。

6本の耐熱電線(3.5 スケアミリメートル)で接続して下さい。

※配線図



※本体機器と周辺機器接続図



本体機器と周辺機器接続図の説明

1. サウナ機器本体
2. リレイボックス
3. リモコン
4. 温度センサー
5. LED ライト(TYLO の純正のライト)
6. オン・オフ スイッチ(オプション PURE リモコンの場合)
7. ドアコンタクト(日本では使用しません)

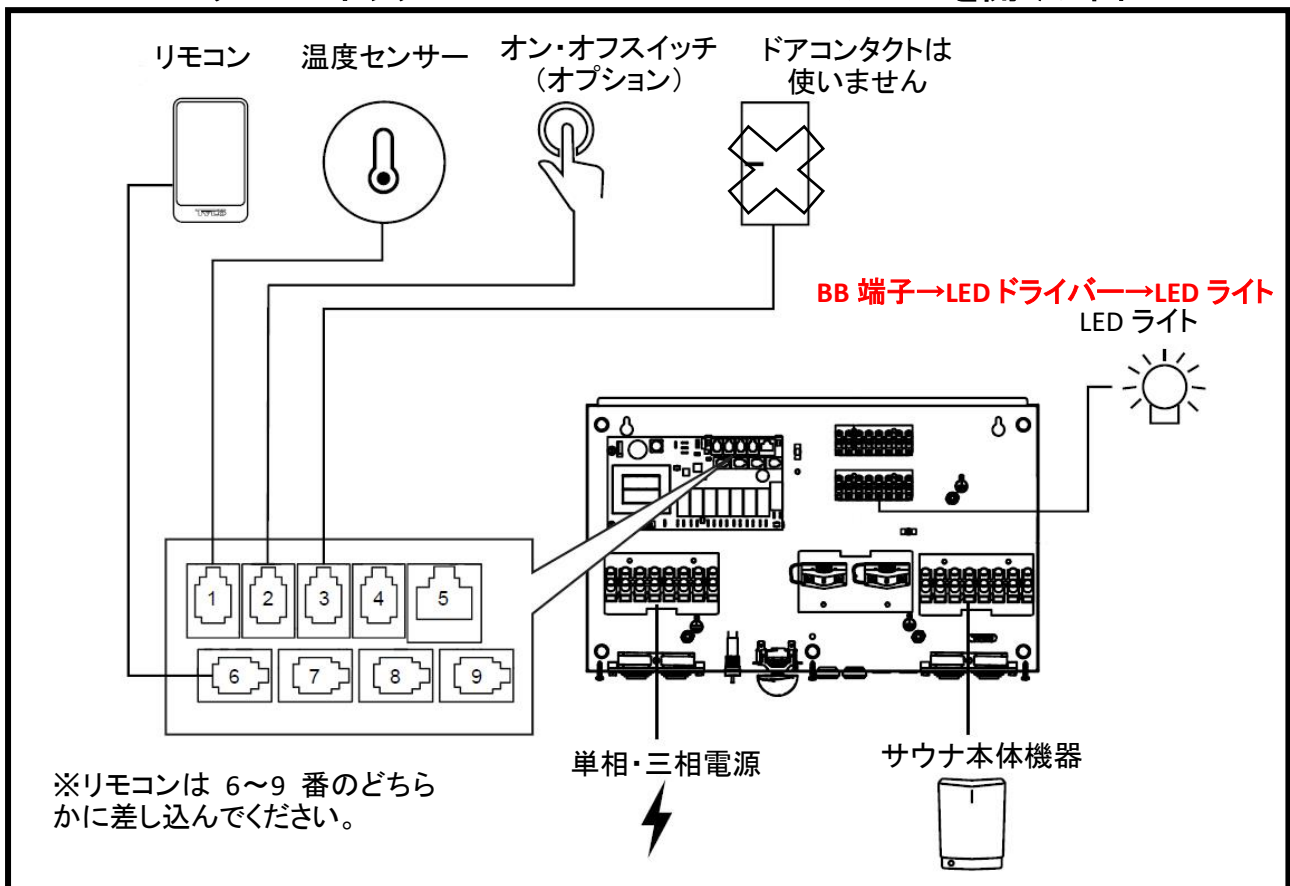
電源 200V 線は強固に結線してください。緩いと故障の原因になります。モジュラープラグもカチッと音がするまで、奥に差し込んでください。

リレイボックスのカバーを開ける際にヘックスロービット T-15 が必要になります。

※こちらは三相 200V 用の配線図です。単相 200V 用は前のページをご参照ください。

- ・三相の電源はリレイボックスの L1・L2・L3 におつなぎ下さい。
- ・短絡端子はNとA、BとDの2か所に差し込んでください。
- ・サウナ本体機器とリレイボックスの接続は6本の耐熱電線で配線して下さい(現地調達)
- ・LED ライト(メーカー純正品)をリレイボックスに接続してお使い頂く事もできます。(その際は電圧を下げる変換ドライバーが必要になります。)LED ライトは上図の BB 端子におつなぎ下さい。
- ・**周辺機器** ELITE リモコンは6~9番のどこでも可能です、温度センサーは1番、オン・オフスイッチ(オプション)は2番におつなぎ下さい。

リモコンボックス COMMERCIAL LIGHT のカバーを開けた図

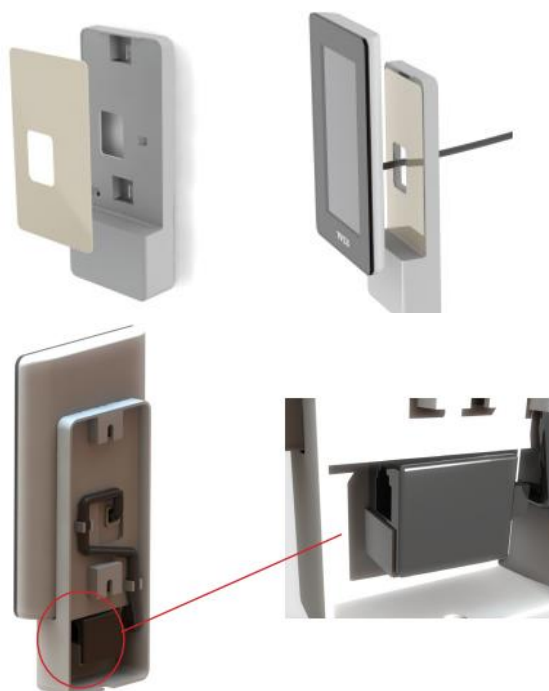


リモコン設置について

ELITE リモコンには同梱で下図の台座が入っております。

同梱の両面テープを使って、台座に固定してから壁に設置をお願いいたします。

※台座の色は黒が入っております。(古いバージョンの物は白の台座の場合もあります)



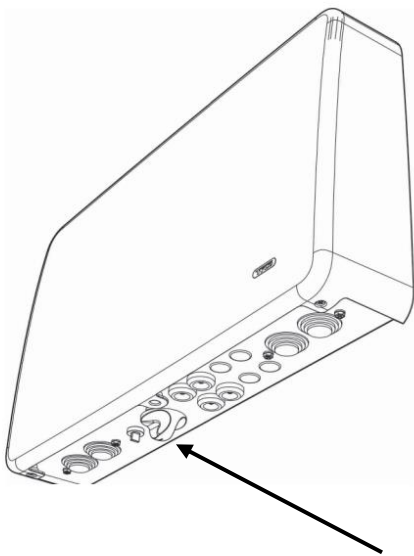
ELITE リモコンが故障した場合に入れ替える場合は、台座からリモコンを剥がすのは難しい為、台座ごと新しいリモコンに交換してください。

その際モジュラーケーブルの差し替えもお願いします。

新しいリモコンになった場合は WIFI ルーターとの接続やペアリングは再度行う必要があります。(お気に入りや細かい設定をしていた場合も再度設定の必要があります。)



接続後の本体操作について



電源スイッチ

全ての接続が完了したら、リレイボックスの下の電源を入れて下さい。

その後のサウナの操作は ELITE 又は PURE リモコンで行ってください。

(操作方法は各種リモコンのマニュアルをご参照ください。)

本体のお手入れ

サウナストーンの入れ物の中に、小さなサウナストーンが溜まりますと故障の原因となります。

1年に1回など定期的にお掃除をお願いします。

1. サウナ機器が完全に熱を持っていない事を確認してください。
2. サウナストーンを取り出していただいて、小さなサウナストーンがありましたら捨ててください。
3. 最後にサウナストーンを戻してください。

※電源を入れてもリモコン表示が消え、サウナが動かない場合

サウナ本体にサウナの温度異常上昇を防ぐ為に安全装置が付いております。

稀にその装置が働き操作出来ない事がございます。

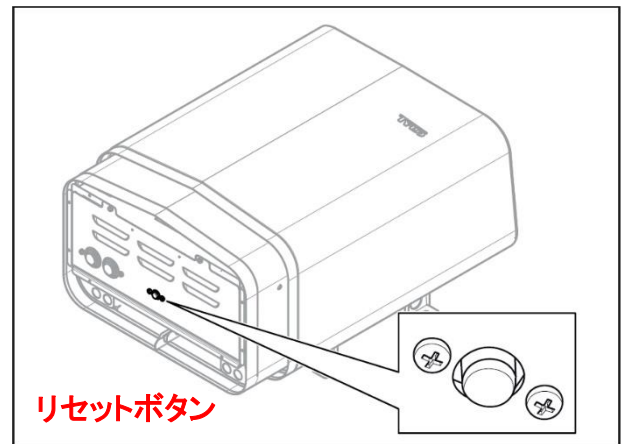
その場合にはサウナ本体の下部に赤いリセットボタンがありますので、ドライバーなど先が細くて堅い物で強く押ししてリセットしてください。

その際はサウナ本体の熱が完全に冷めた状態で作業をしてください。(機器が熱いうちは、中の液体が膨張していてリセットボタンが押せない仕組みになっています)

※サウナご使用直後は、サウナドアはしばらく(60分くらい)は閉めたままをお願いします。

使用直後に開けたままにしますと、給気口から入る冷たい空気が突如遮断され、ヒーター付近の温度が上昇する為、安全装置が働く事があります。

※給気口や排気口を閉めたり、その付近に物を置いて空気を遮断した場合も安全装置が働きます。



リセットボタン

※最初から何度も安全装置が働く場合は、マニュアル通りに給排気のシステムが取れていない場合があります。

その場合はご購入頂いた販売代理店かサウナルームを作成した工務店様にご相談ください。

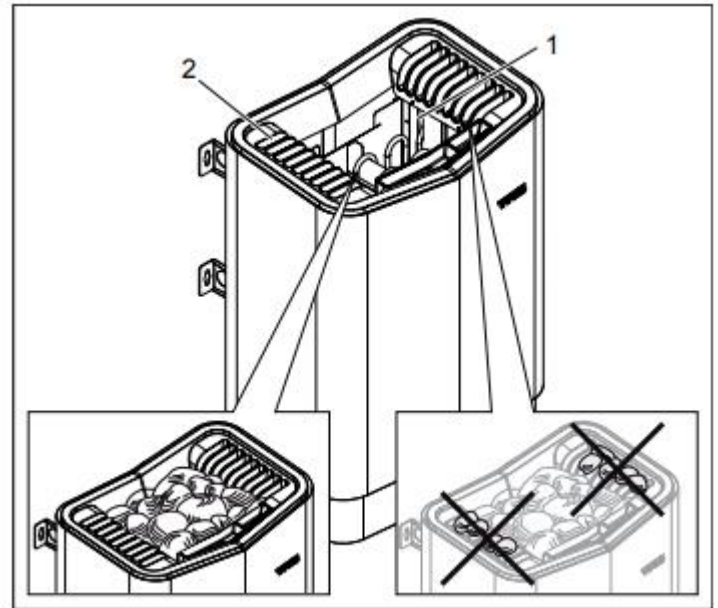
サウナストーンの入れ方

サウナストーンは真ん中の四角の穴にどんどん入れてください。約 15KG ストーンのコンパートメントに入ります。(詰め方にもよりますが、4~5kg 残りまでするので、捨てずに取っておいてください。サウナストーンは消耗品ですので、数年後に少なくなってきたと思った時に、余っている石があれば詰めてください。)

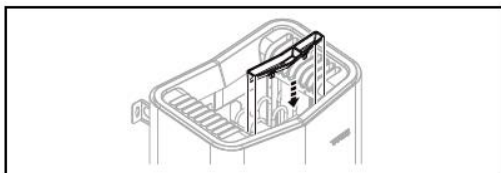
※熱が加わると石が下に落ちますので、石が少ないと感じた時は余っている石を加えてください。

※右図のように銀の蓋の上にはストーンは乗せないでください。(故障の原因になります)

※サウナストーンは最初は独特なおいがあります。もし気になるようでしたら、水で洗って乾かしてからお使いください。



**サウナストーンに乗せすぎ厳禁
温まりが悪くなる原因にもなります。**



サウナストーンを入れる前に左図のようにアロマボウルの設置をしてください。

加湿(ロウリュについて)

TYLO のサウナヒーターは全機種サウナヒーターの石の部分に水を掛けて加湿を楽しんでいただけます。石が十分に熱せられるのを待ってから(運転開始後 30 分以上)柄杓などで水を掛けてください。

※石が十分に熱くない状態で水を掛けると本体内部に水が入り込み故障の原因になります。

水を掛けた後に床が濡れていたなら、掛け過ぎです。もっと少ない量をかけるようにしてください。

加湿する時の注意点

石に水を掛ける時は真ん中の石が詰まっている所に少しずつ水を掛けてください。(50ml 以下)

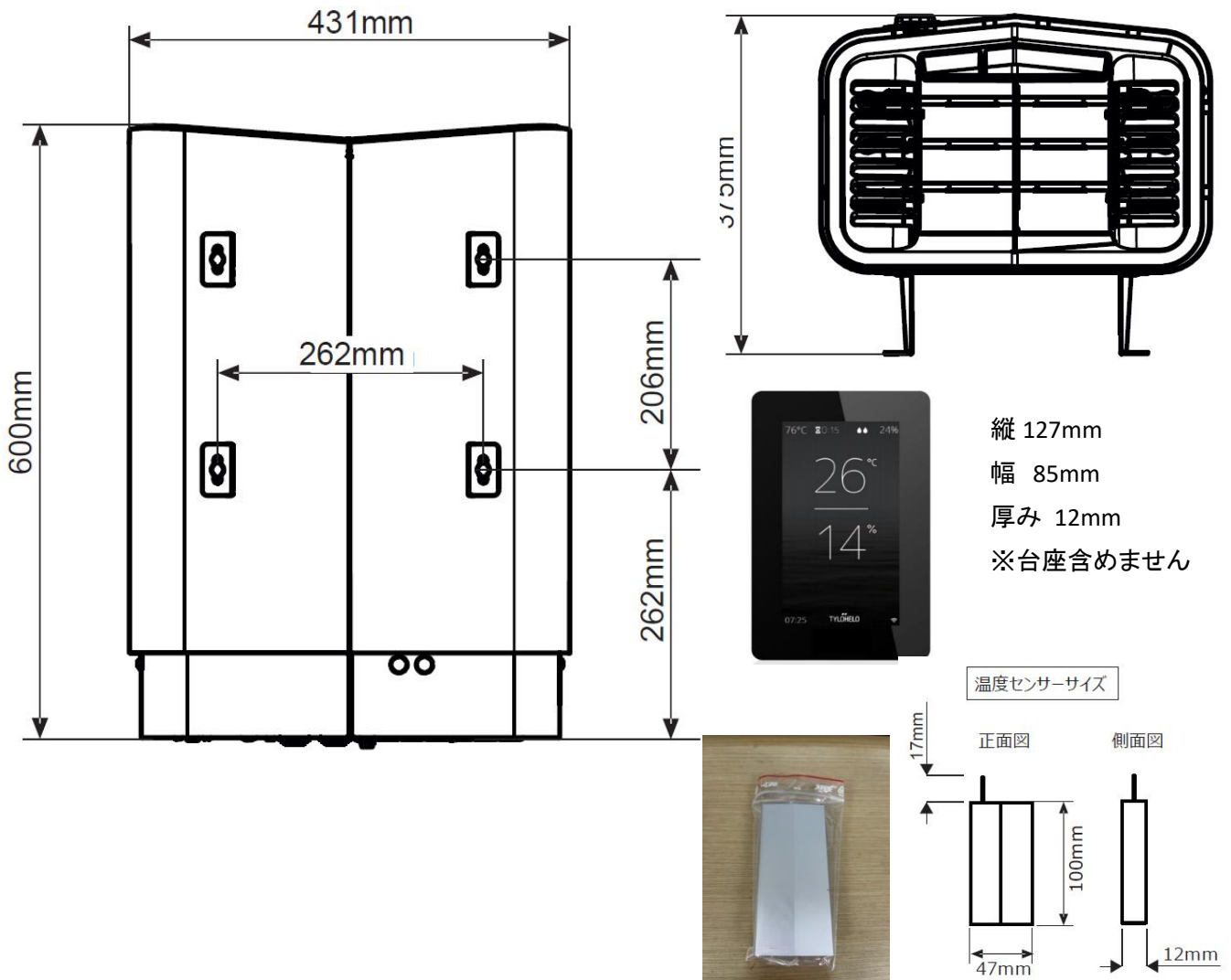
大量に掛けると、水が跳ね返り火傷の恐れがあります。

また大量に水を掛けるとヒーターの機能が落ちてしまう為、サウナルームの温度が一時的に下がってしまいます。(水を掛けると温度が上がるといのは間違いです)

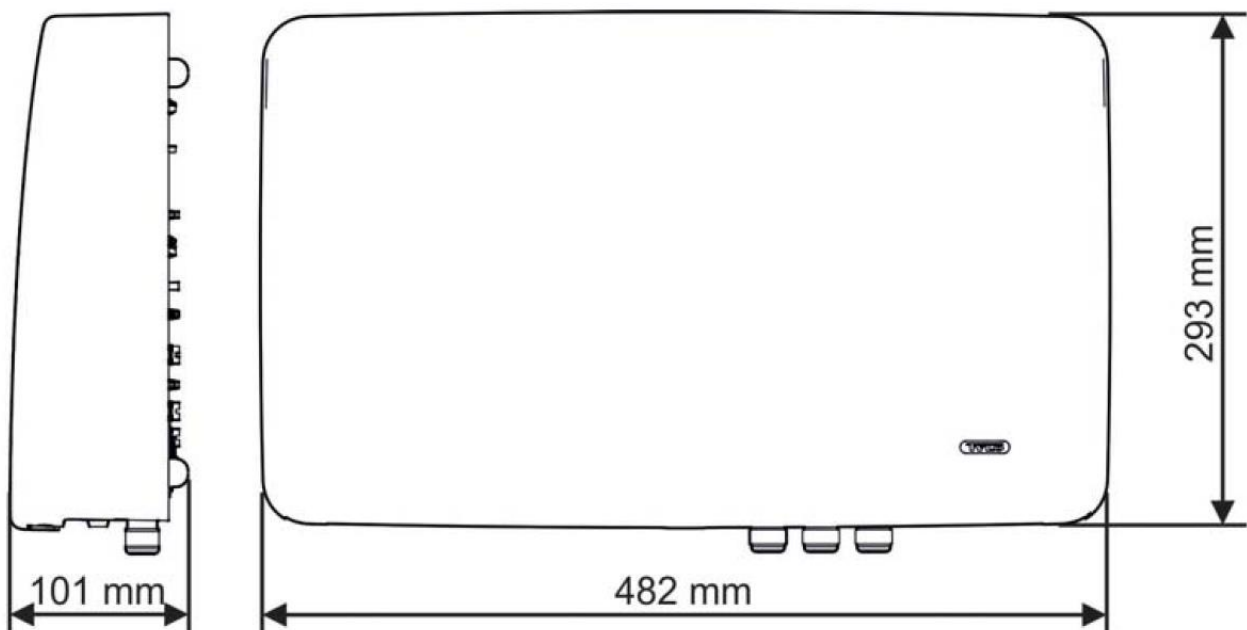
少しずつ何回かに分けて水を掛けると湿度が加わり熱いと感じますので、少しずつ掛けてロウリュをお楽しみください。



SENSE COMMERCIAL 6.6kW / 8kW 共通 サウナヒーター本体サイズ



リモコンボックス COMMERCIAL LIGHT 図面



ヒーターの足について

BEN SENSE-AGGREGAT FOOT SENSE HEATER



足を取りつける際のビス穴がヒーター側にあいているので設置は簡単です。

床が水平でない場合は多少の調整は可能です。



ヒーターの足の高さは 100mm です。(機器底は床から約 100mm)
足を付けた際は機器底の位置が通常(床から 270mm)よりも下がります。
給気口の位置が機器底よりも下になるよう注意してください。

自立はしますが、転倒防止の為、機器裏のブラケットも設置することをお勧めいたします。