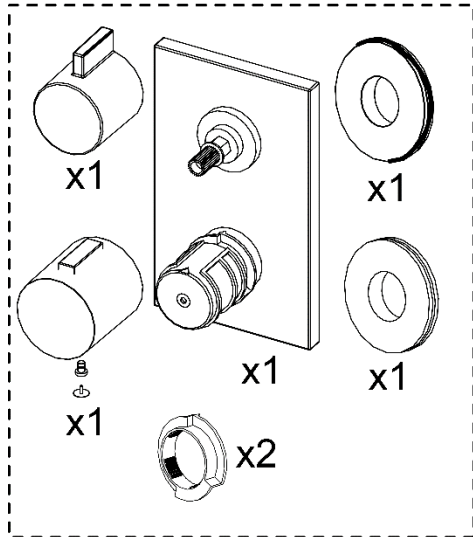
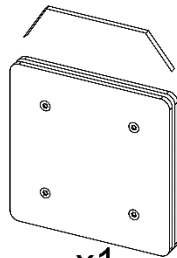


シャワー付きスチーム発生器 STELLA 施工要領

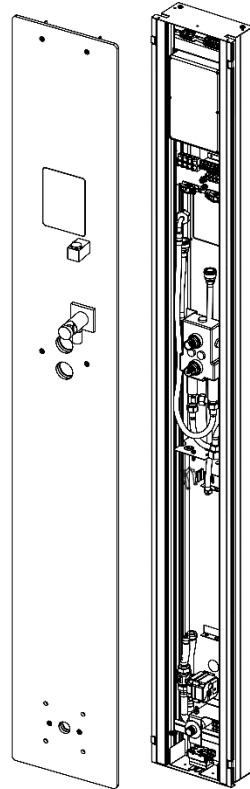
梱包内容物



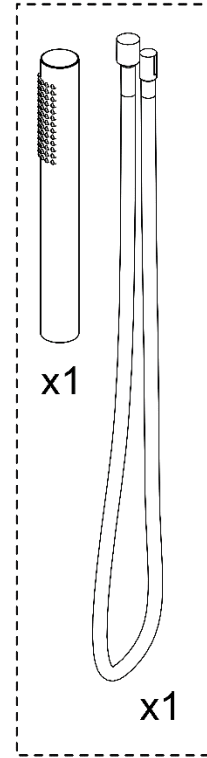
x1
水栓部品一式



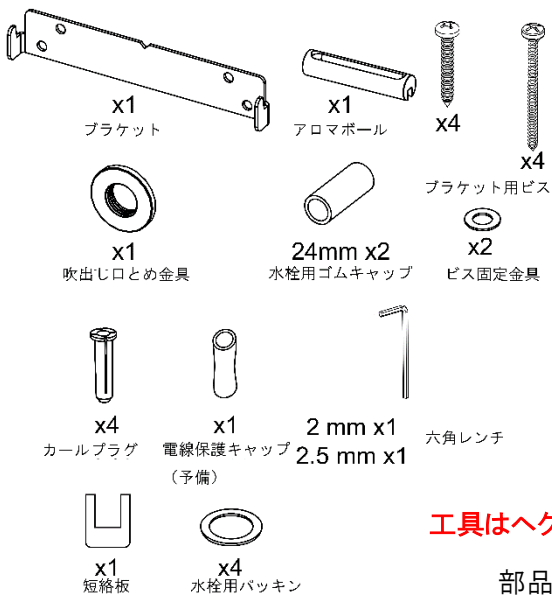
x1
吹出し口



x1 x1
ガラスパネル 発生器本体



x1
シャワーノズル一式



x1
ブラケット

x1
アロマボール

x4
ブラケット用ビス

x1
吹出し口とめ金具

24mm x2
水栓用ゴムキャップ

x2
ビス固定金具

x4
カールプラグ

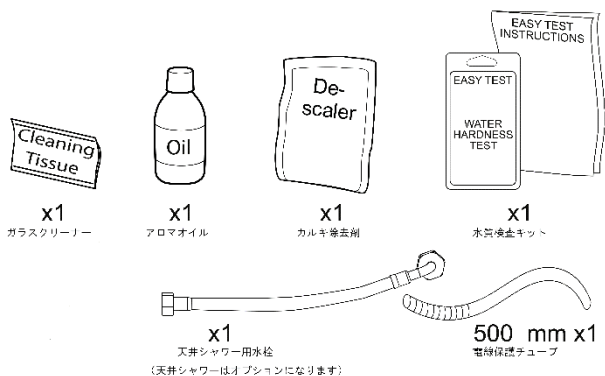
x1
電線保護キャップ
(予備)

2 mm x1
2.5 mm x1
六角レンチ

x1
短絡板

x4
水栓用パッキン

Designlight LED 変換機 1台



x1
ガラスクリーナー

x1
アロマオイル

x1
カルキ除去剤

x1
水質検査キット

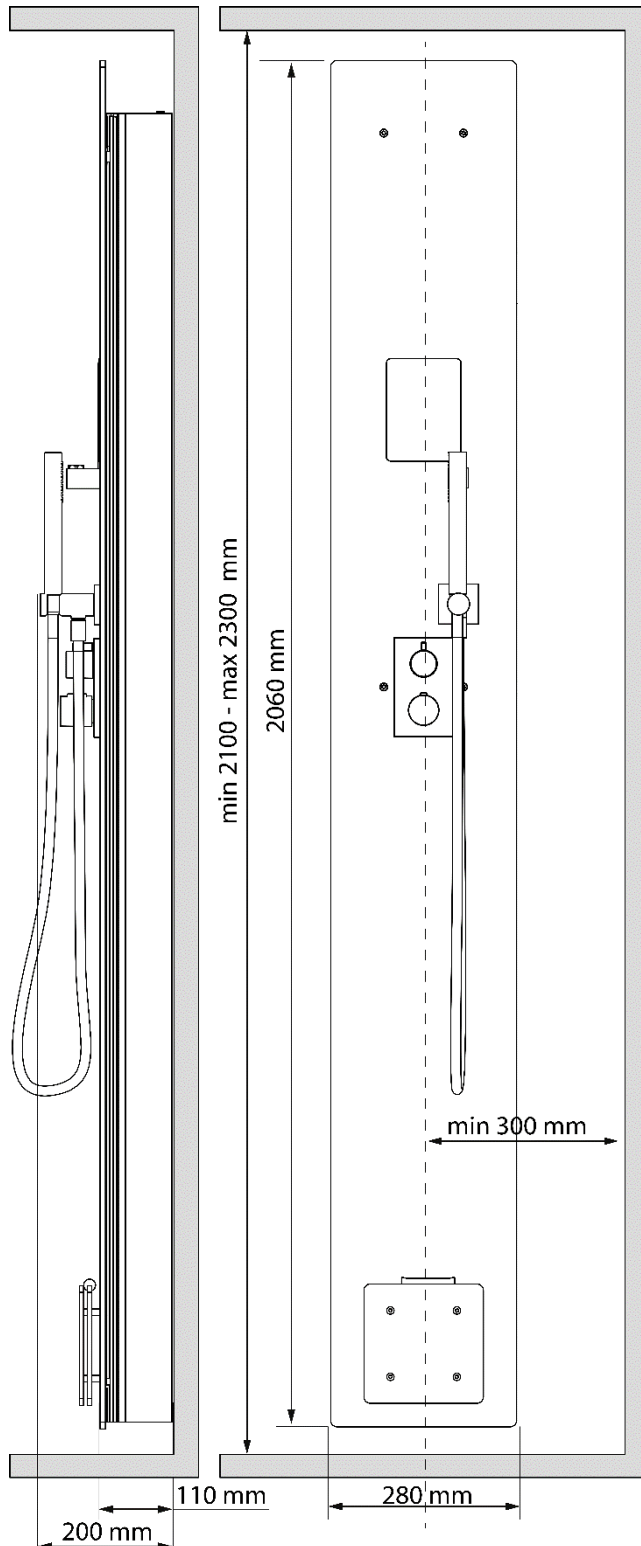
x1
天井シャワー用水栓
(天井シャワーはオプションになります)

500 mm x1
電線保護チューブ

工具はヘクスローブビットが必要になります。(同梱されておりません)

部品が足りない場合は販売代理店にお問い合わせください。

スチーム発生器設置についての注意点



・スチームルームの高さは 2100～2300mmまでになります。

※スチーム発生器下 35mmのスペースがあいていないと底面についている安全装置のリセットボタンが押せません。

その為最低でも2100mmの高さが無いとスチーム発生器が入りません。

※高さは 2300mmまでになります。それ以上部屋が高いと足元が温まりません。

・発生器は重量が40KG、タンクが満水の際は最大 45KGになりますので、重量に耐えられる壁に設置をお願いします。

・スチームルームは 4.5KWで運転の場合 3.5 立米までのお部屋まで温める事が出来ます。それ以上のお部屋はSTEAM HOME(スチーム発生器)をお使いください。

・スチームルームの壁、天井、床はしっかり断熱材を入れてください。

・スチーム発生器を使用後、1時間後にタンク内の洗浄が自動的に始まります。

その時にタンク内のお湯が蒸気吹き出し口から出てきます。

・スチーム発生器は中心の蒸気吹き出し口から最低でも 300mmは壁から離して設置してください。

配管・電気配線について

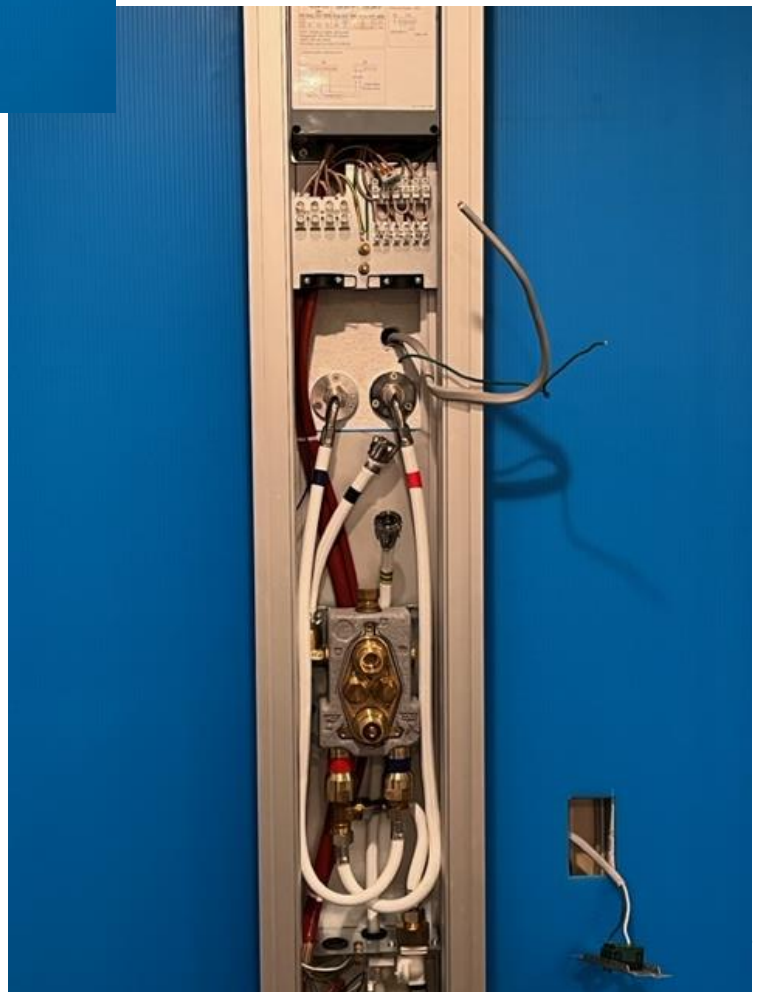


床から1550mm～1400mmの位置が電源、給水、給湯の配線・配管場所になります。

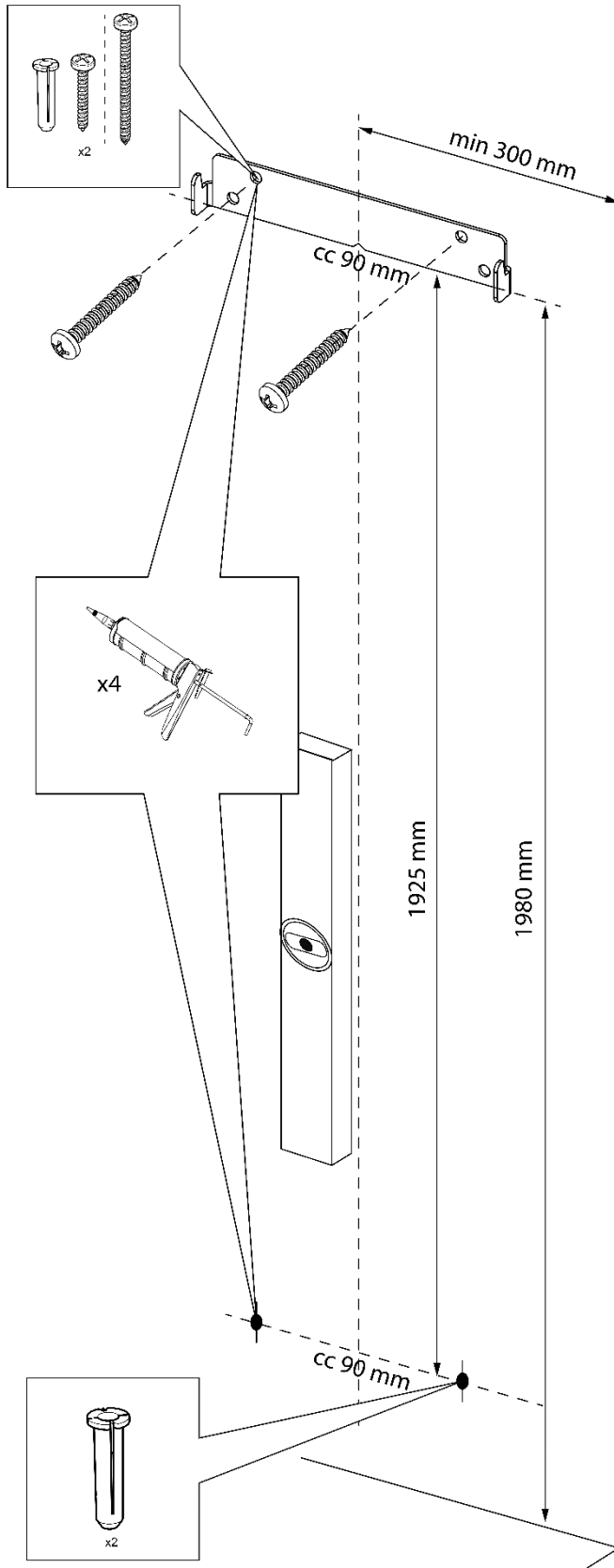
配管位置はスチーム発生器の詳細図をご確認の上、配管をお願いいたします。

機器背面の穴の大きさは W120x H150mmになります。

配線・配管は機器の真後ろから取るようになります。



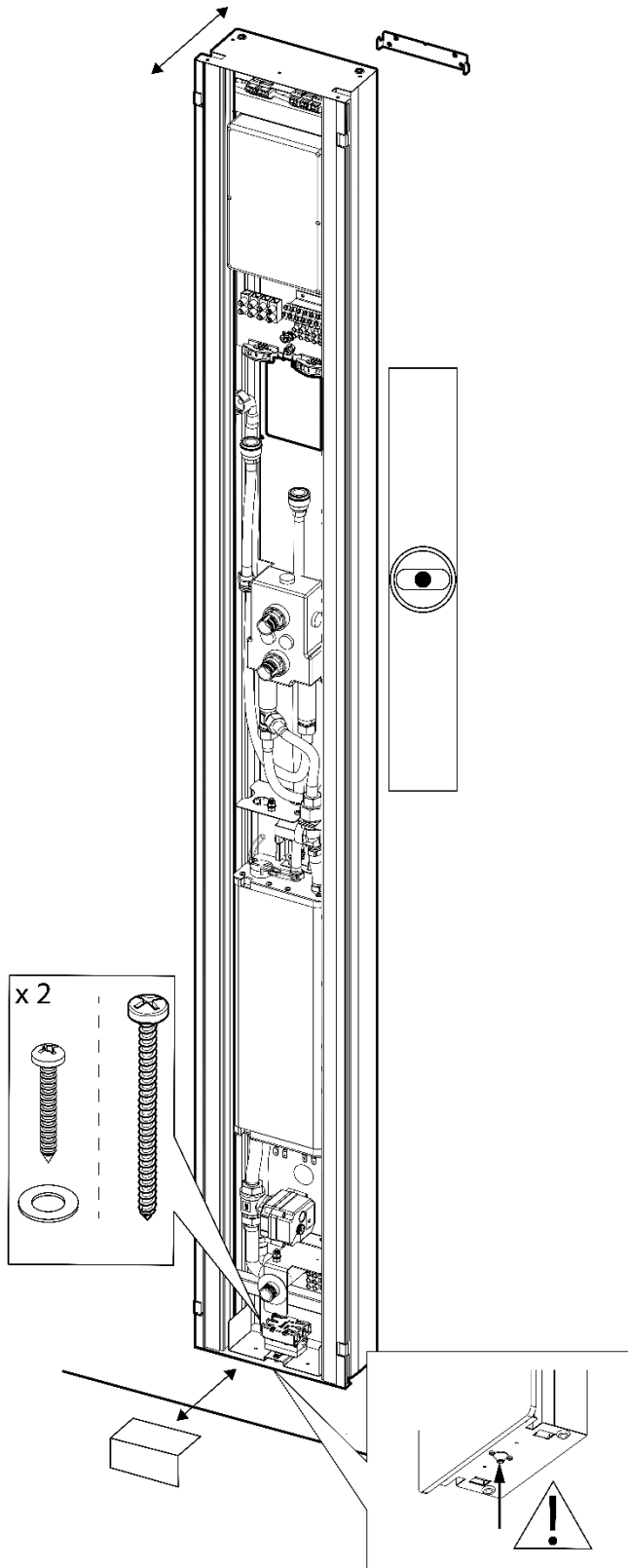
スチーム発生器の取り付け方



1.床から 1980mmの高さに付属のブラケットを設置してください。
 ※ブラケットの下辺が 1980mmの所に来るようにしてください。
 機器底面に安全装置のリセットボタンがある為、1980mm以下には設置が出来ません。

2.ブラケット用のビスは長い物と短い物が付属で入っておりますので、適した方をお使いください。カールプラグも必要に応じてお使いください。

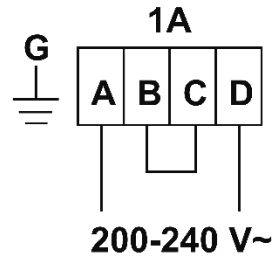
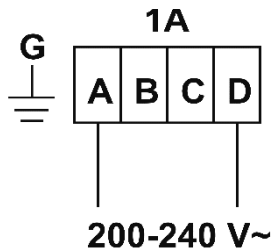
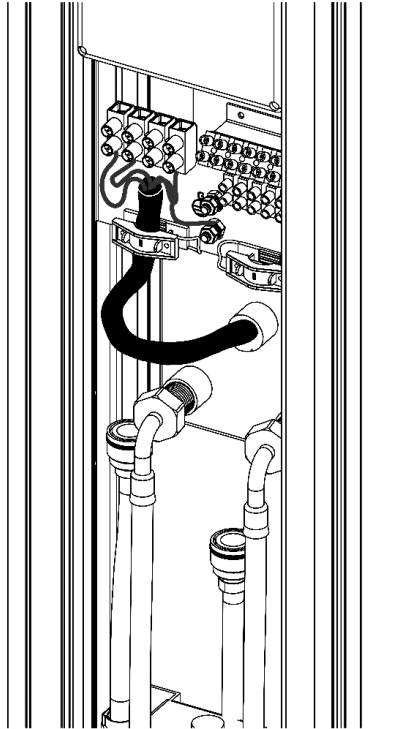
3.ビス穴は蒸気が漏れないようコーキング処理を行ってください。



1.ブラケットの取り付けが終わったら本体を取りつけてください。
本体底面に安全装置ボタンの保護キャップがついておりますので、底面に気を付けながら取付をお願いします。

2.まっすぐ垂直に設置が出来ましたら、機器下をビスで固定してください。
その際、機器最下部についている透明の安全装置保護カバーを外して、ビス取付後はカバーをもとの場所に戻してください。

電線繋ぎこみ



単相 200V(2.2kW の場合)
1 と 4 番に電源コードをおつなぎください。
(短絡端子は要りません)

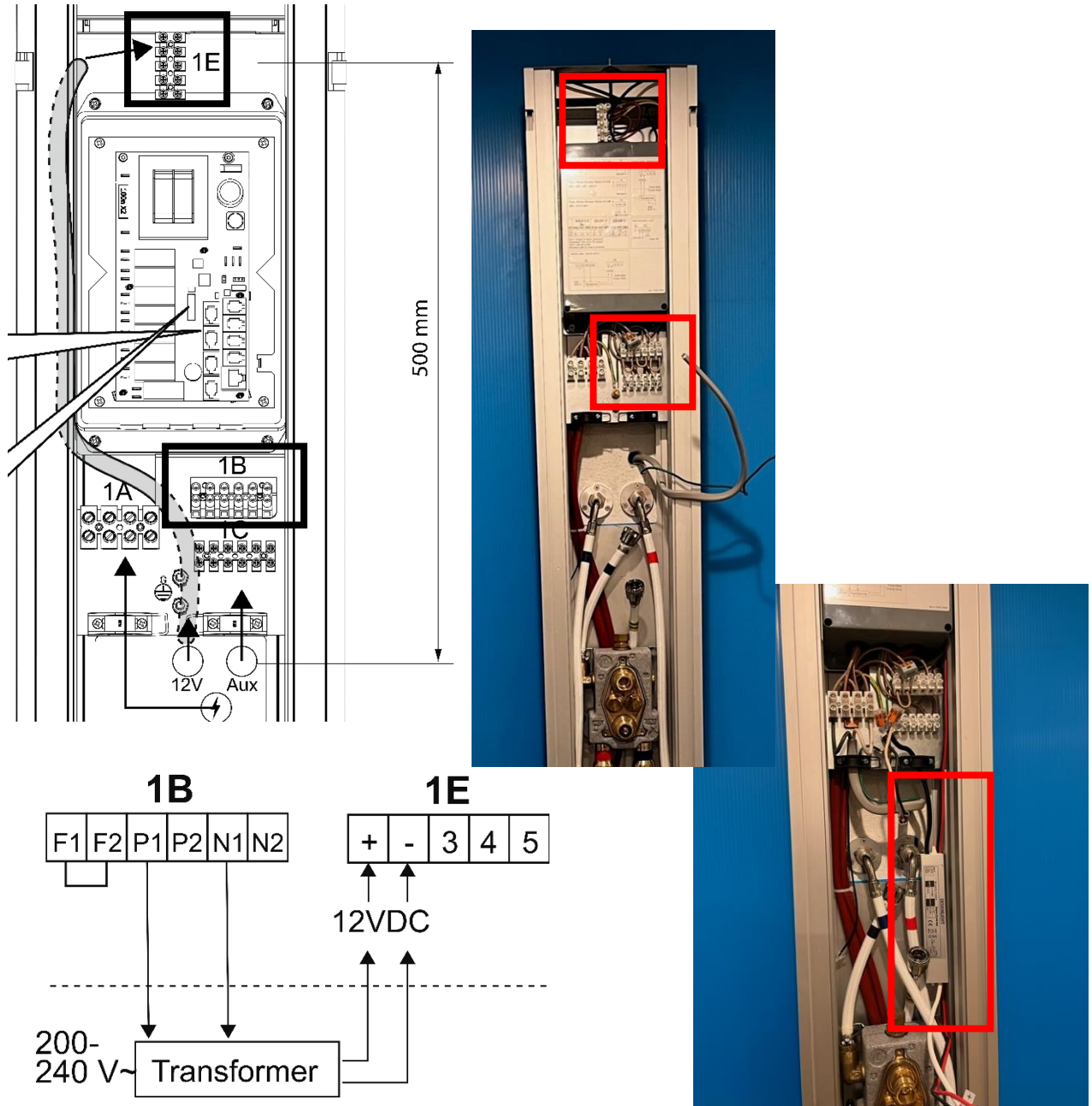
単相 200V(4.5kW の場合)
短絡端子を 2・3 番に差し込んでいただき、
1 と 4 番に電源コードをおつなぎください。

型式	STELLA	
出力	2.2kW / 4.5kW	
電源	単相 200V 専用	
適応容積	1.5~3.5 立米	
操作パネル	ELITE リモコン	

サウナヒーター		STELLA	
kW		2.2kW	4.5kW
単相 200V	amp	11.0	22.5
	mm ²	1.5	2.6

本体重量： 40kg(タンク満水時 45kg)

LED ライトの繋ぎ方



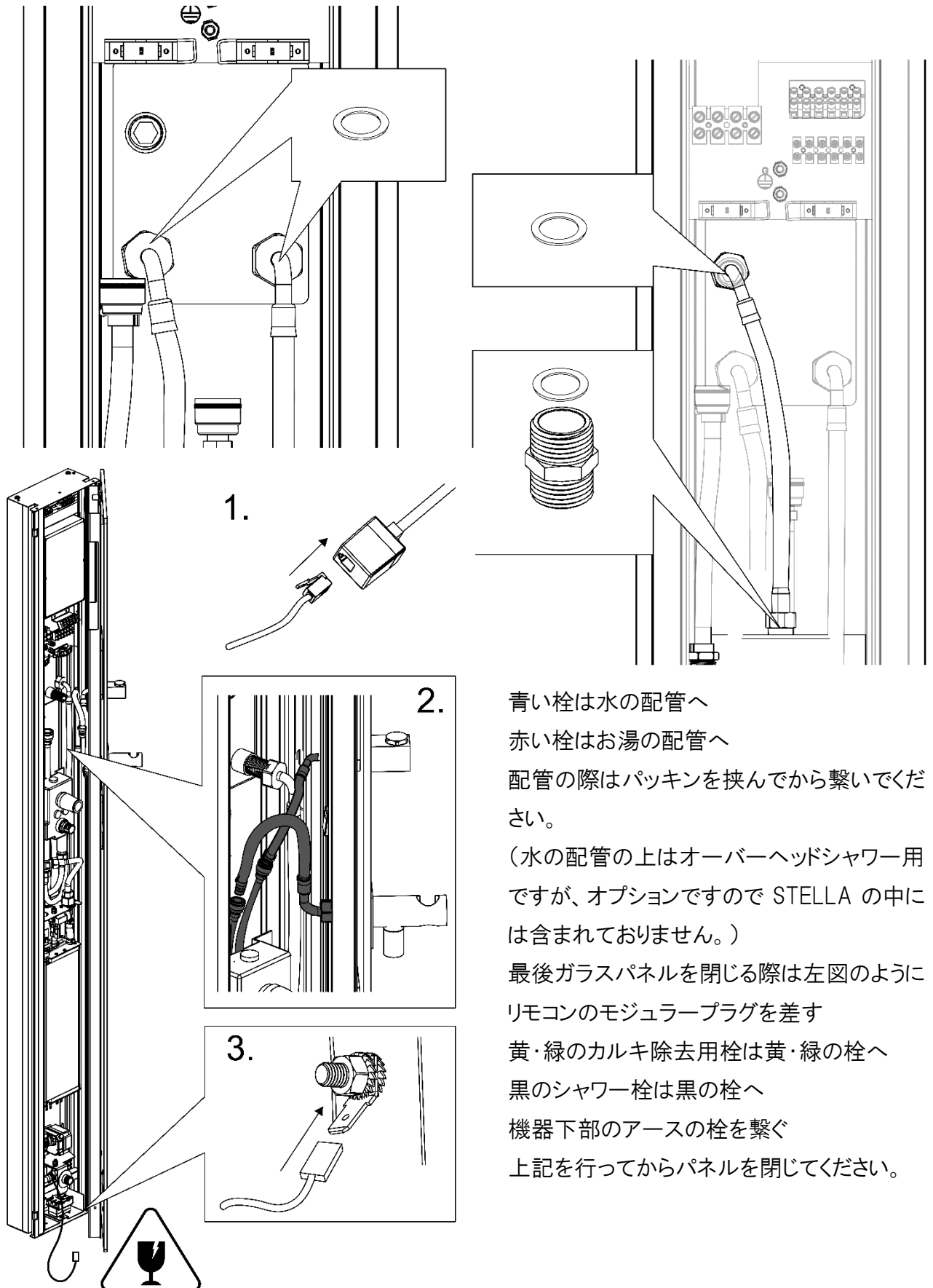
本体側面の LED ライトを使う場合：結線の際、必ず付属の LED 変換機(写真の銀色の部品です)を間に挟んで繋いでください。

シールド線で 1E の+は変換機の+に繋ぎ、-は変換機の-に繋いでください。

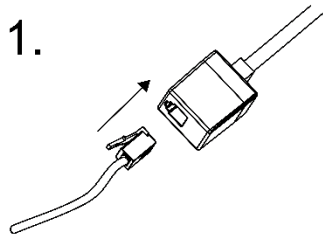
変換機のはは 1B の P1 と N1 に繋いでください。

変換機は写真のようにスペースが空いている隙間に収納してください。

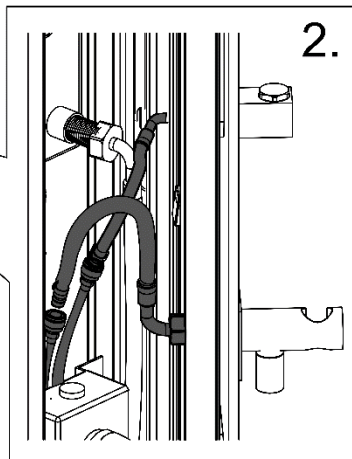
配管繋ぎこみ



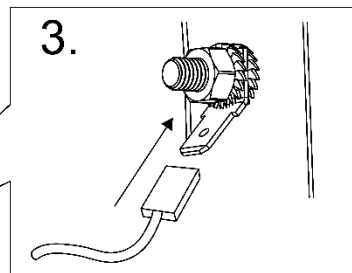
1.



2.

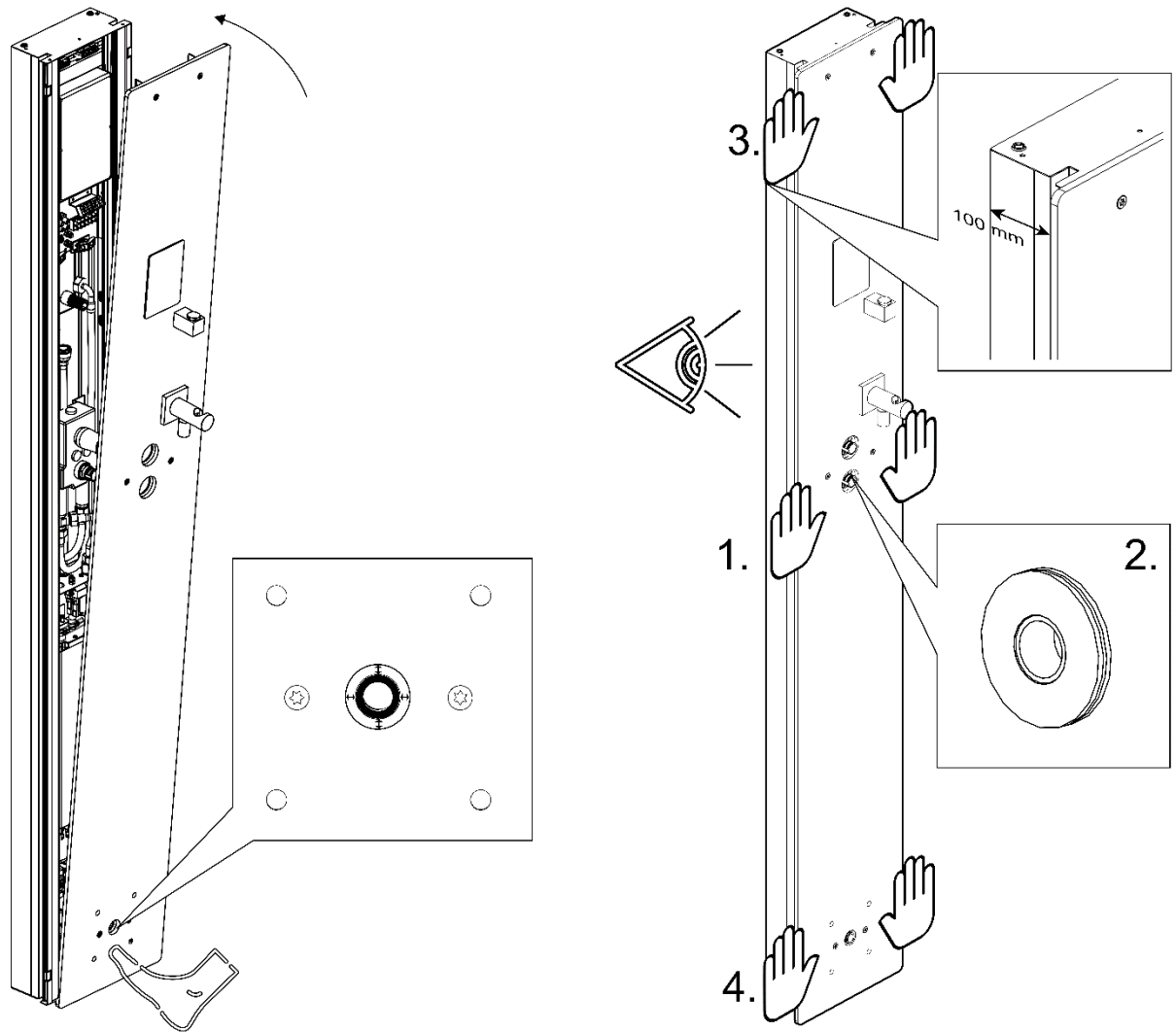


3.



青い栓は水の配管へ
赤い栓はお湯の配管へ
配管の際はパッキンを挟んでから繋いでください。
(水の配管の上はオーバーヘッドシャワー用ですが、オプションですので STELLA の中には含まれておりません。)
最後ガラスパネルを閉じる際は左図のようにリモコンのモジュラープラグを差す
黄・緑のカルキ除去用栓は黄・緑の栓へ
黒のシャワー栓は黒の栓へ
機器下部のアースの栓を繋ぐ
上記を行ってからパネルを閉じてください。

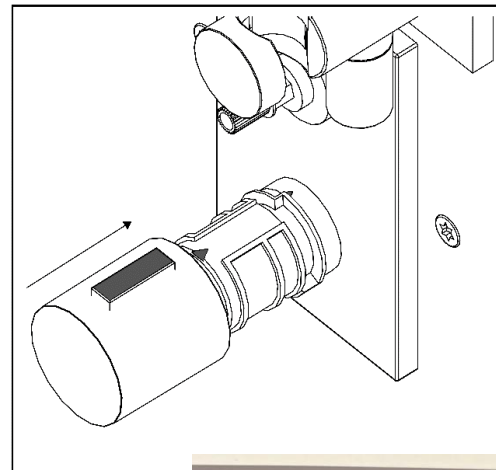
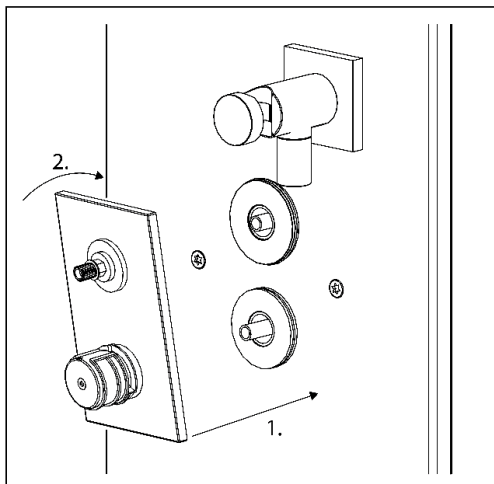
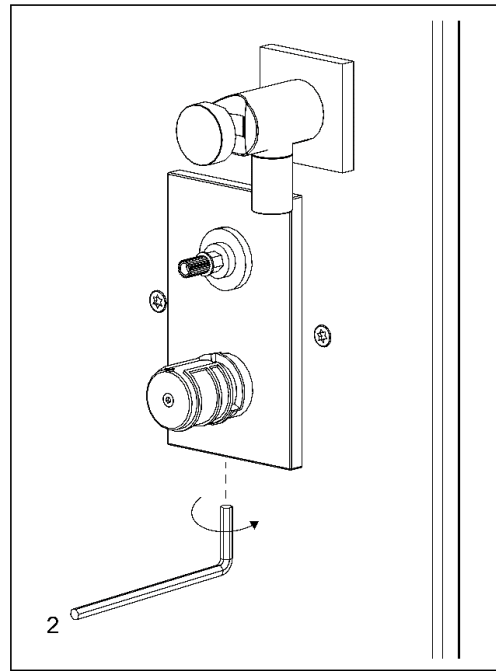
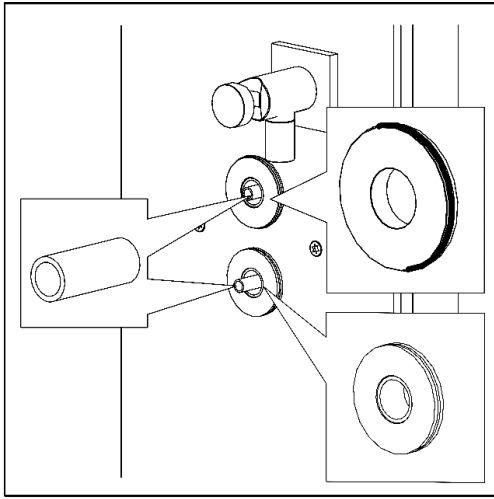
ガラスパネルの閉じ方



ガラスパネルを閉じる時は、吹き出し口の管、混合栓の出っ張りに気を付けながら上図のように閉めてください。

しっかり閉めて 2 番の図の混合栓の丸いロックナットで固定してください。

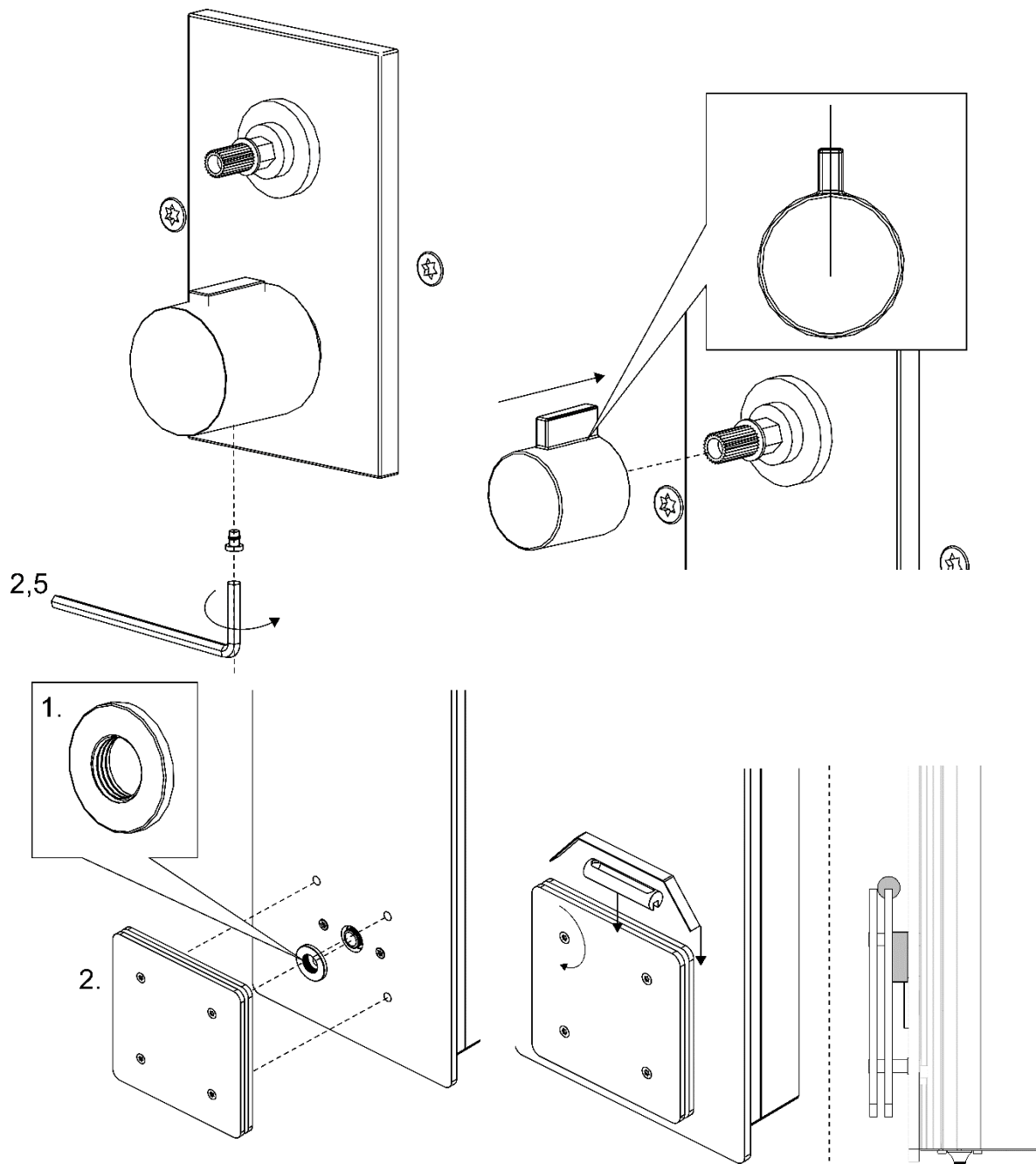
ガラスパネル設置後の作業



上図のように
シャワー混合栓のロックナットをしめる
(ふちが黒い方が混合栓のナットです)
水栓用ゴムキャップを入れたら蓋をします
蓋を 2mmの六角レンチでしめる
混合栓のカバーの引っ張りが上を向てる状態
で差し込む

付属品で混合栓の温度を 38°Cと 43°Cに変
える部品もついております。工場出荷時は
MAX の物がついています。

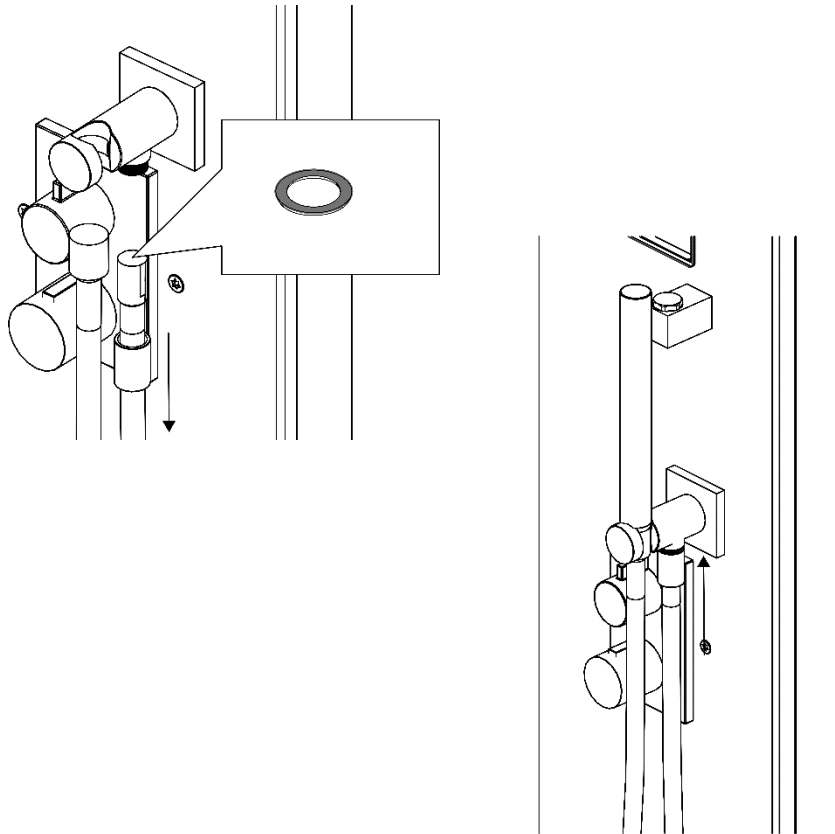




混合栓、シャワー切り替え栓のキャップをして 2.5mm六角レンチで固定してください。

吹き出し口のロックナットを固定し、吹き出し口のガラスパネルをヘクスロービットで固定します。蒸気が真上に上がらないように図の蒸気分流板を設置してグレーのアロマボールを乗せてください。

シャワーキットの取り付け



最後にシャワーキットを取りつけて(パッキンを間に挟んでください)設置完了です。
設置後の操作は ELITE リモコンでの操作になりますので、ELITE リモコンマニュアル
をご参照ください。