



Redefining wellness

スチームジェネレーター

STEAM HOME



施工マニュアル

施工説明書





この施工説明書の内容に
そって正しく取り付けてください。

《警告》安全のために必ずお守りください

- ご使用前に、この《安全のために必ずお守りください》をよくお読みの上、正しくお使いください。
- ここに示した注意事項は、お使いになる人や他の人への危害、財産への損害を防止するための内容を記載しておりますので必ずお守りください。

	警告	この表示の欄は「死亡または重傷などを負う可能性が想定される」内容です。
	注意	この表示の欄は「傷害を負う可能性または物的損害のみが発生する可能性が想定される内容です。」

警告

<p>分解改造禁止</p>  <p>発火・感電 やけどの 原因になります。</p> <p>禁止</p> <p>修理は販売店にご相談ください。</p>	<p>濡れた手で本体内 を触らないでください。</p>  <p>濡れ手禁止</p> <p>感電の原因になります。</p>	<p>配線器具の定格を超える 使い方や200V以外での 使用はしないこと</p>  <p>禁止</p>	<p>200V 電線は根元まで ターミナルボックスに 差し込むこと</p>  <p>差し込み、締め付けが不完全ですと 感電や発熱による火災の原因になります。 傷んだ電線は使用せず、強固に締め付け してください。</p>
---	---	---	--

※サウナ専用の漏電ブレーカーを必ず設置してください。

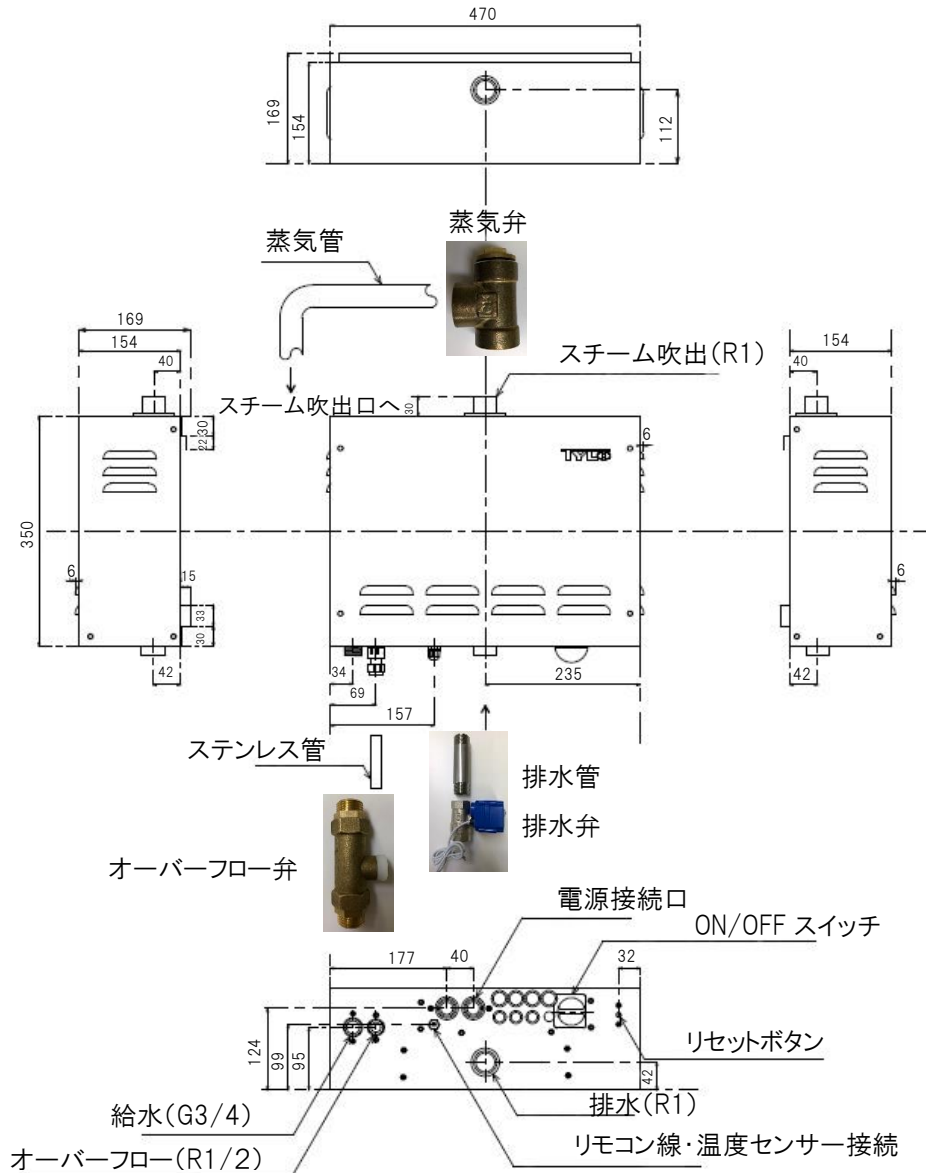
注意

《注意》

- 本体の取付方法を間違えない。
スチームジェネレーターは屋外に取付できません。（精密機器の為、外気温の変化によって故障します）
- 取付後に本体に強い衝撃は与えない
（モーター破損の恐れがあるので取付後に設置場所は変更しないでください）
- 蒸気配管を塞がない
蒸気配管はなるべく短く配管してください、蒸気配管を曲げる場合は鋭角度は避けて、たるみやウォーターポケットが一切出来ない様に配管して下さい、運転中に蒸気が遮断されると自動的に電源が落ちる安全装置が働きます。
蒸気配管の高低差は最大3mまでです、蒸気配管は結露するため断熱材を施してください。
（蒸気配管内に水たまりが出来る箇所があると、再運転時に蒸気配管から水が噴出するので危険です）

各部の名称 STEAM HOME

STEAM HOME は結線方法を変える事によって 3.0~6.0~9.0kW の 3パターンに出力で使用することができます。



形式	STEAM HOME
出力	3.0 kW / 6.0 kW / 9.0 kW
電源	単相 200V(3・6・9kW) 三相 9kW のみ
適用容積	出力によって変わります
操作パネル	ELITE パネル
重量	15kg(タンクが空の状態)

		STEAM HOME		
kW		3.0	6.0	9.0
単相 200V	amp	15	30	45
	mm ² (電線太さ)	2.6	8	14
三相 200V	amp	-	-	26
	mm ² (電線太さ)	-	-	5.5

同梱品

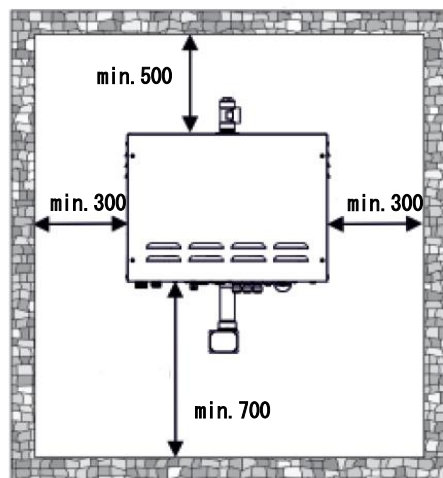
- オーバーフロー弁 (Overflow Valve)
- 排水管/排水弁 (Drain Pipe/Drain Valve)
- 温度センサー標準(4m) ※10mもごさいます。温度センサーの先は約15mmです (Temperature Sensor Standard (4m) ※10m is also available. The tip of the temperature sensor is approximately 15mm).
- 蒸気吹出口 (Steam Outlet)
- 電線保護キャップ (Wire Protection Cap)
- 蒸気弁 (Steam Valve)
- 壁側吊り金具(445mm) (Wall Side Bracket (445mm))
- 短絡銅板 (Short-circuit Copper Plate)
- ELITE リモコン (ELITE Remote Control)

・取扱説明書
・取付ビス・ソケット等各種

本体取付

スチーム発生器取付図

スチーム発生器は水平に設置してください。
 設置には下図のようなメンテナンススペースが必要になります。
 スチーム発生器は室内(屋内)に設置してください。
 (浴室内外には設置できません)



機械本体の周りは下記のように
 スペースを空けてください。

上方:最低でも 500mm
 左右側面:最低でも 300mm
 下方:最低でも 700mm

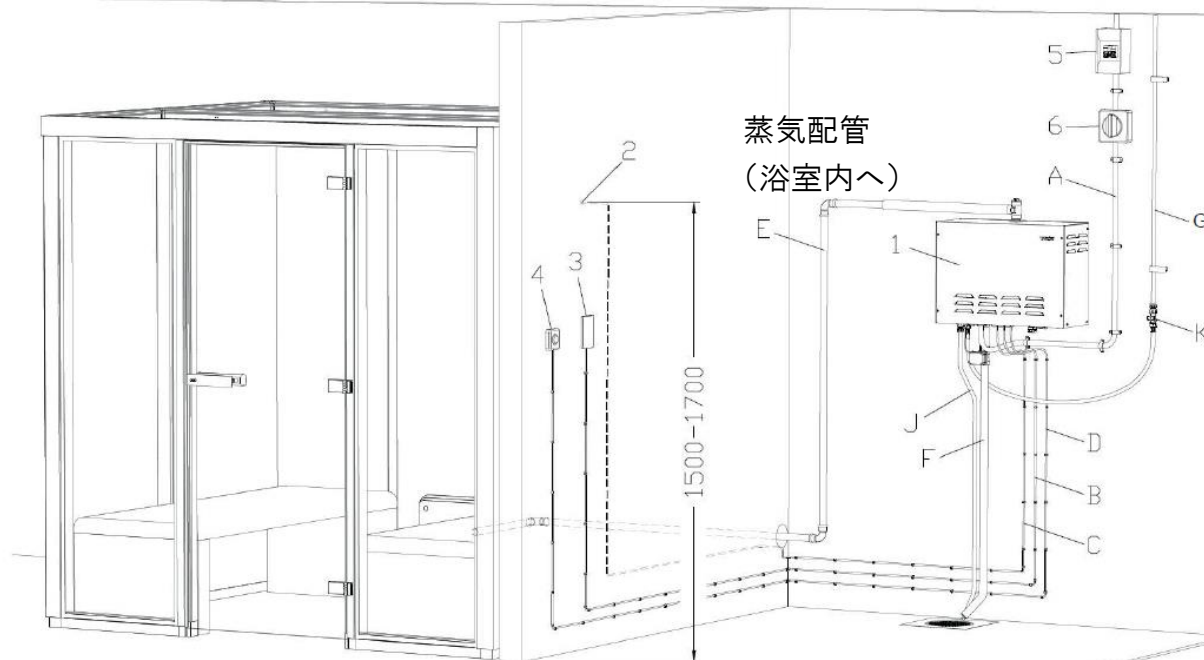
設置イメージ

1. サウナ機器本体
2. 温度センサー
3. リモコン
4. オン・オフスイッチ(オプション)
5. 分電盤
6. 漏電ブレーカー

- A. 電源
- B. リモコンへの配線
- C. 温度センサーへの配線
- D. オン・オフスイッチへの配線(オプション)
- E. 蒸気管 (ガス管使えません)
- F. 排水管
- G. 給水管
- J. オーバーフロー
- G. 止水バルブ

温度センサー取付位置

(床から約 1500~1700mm の位置) 蒸気吹き出し口の真上には配置しないでください。

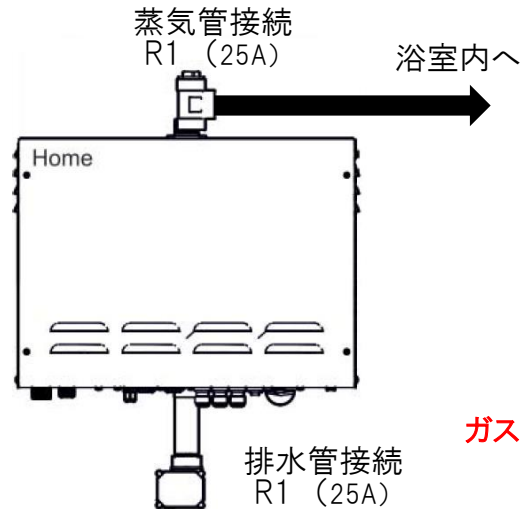


スチーム吐出口

床よりH140mm 程度・横壁より 150mm 以上蒸気が直接人に当たらない位置に設置してください。

本体取付 2 スチーム発生器は同梱の吊り金具にて壁に設置してください。

① 蒸気・排水配管について



ガス管は使えません。

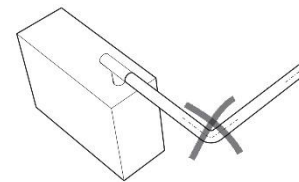
- ・蒸気管は同梱品ではありませんので現地で調達してください。
- ・蒸気管は銅管・ステンレス管(25A)のいずれかで施工してください。
- ・蒸気管には断熱材を施してください。
- ・機械とサウナルームの高低差は最大で3メートルまでです。
- ・ほとんど勾配のない配管であれば最大10メートルまで可能です。
- ・どんなに短い配管でもトラップ配管は必ず故障の原因となりますのでお止め下さい
- ・本体と排水管・排水弁へのつなぎは高さに余裕をもたせてください。
- ・メンテナンス時に配管を外し、本体タンク内に溜まったカルシウム等をかき出す必要があります。
- ・排水管は25mm管を使ってください。(25A)
- ・80度くらいのお湯が流れる時がありますので、耐熱の管をお使いください。

蒸気弁(本体同梱)



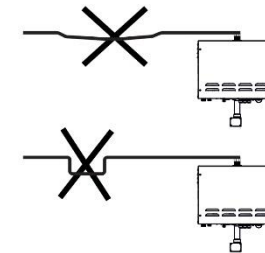
蒸気弁に直接蒸気管(銅管又はステンレス管)の25mm(25A)を接続してください(現地調達)

25mm蒸気管

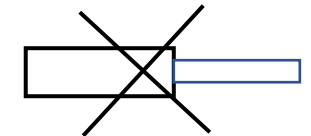


鋭角に曲げる

曲がりは少なくして下さい。



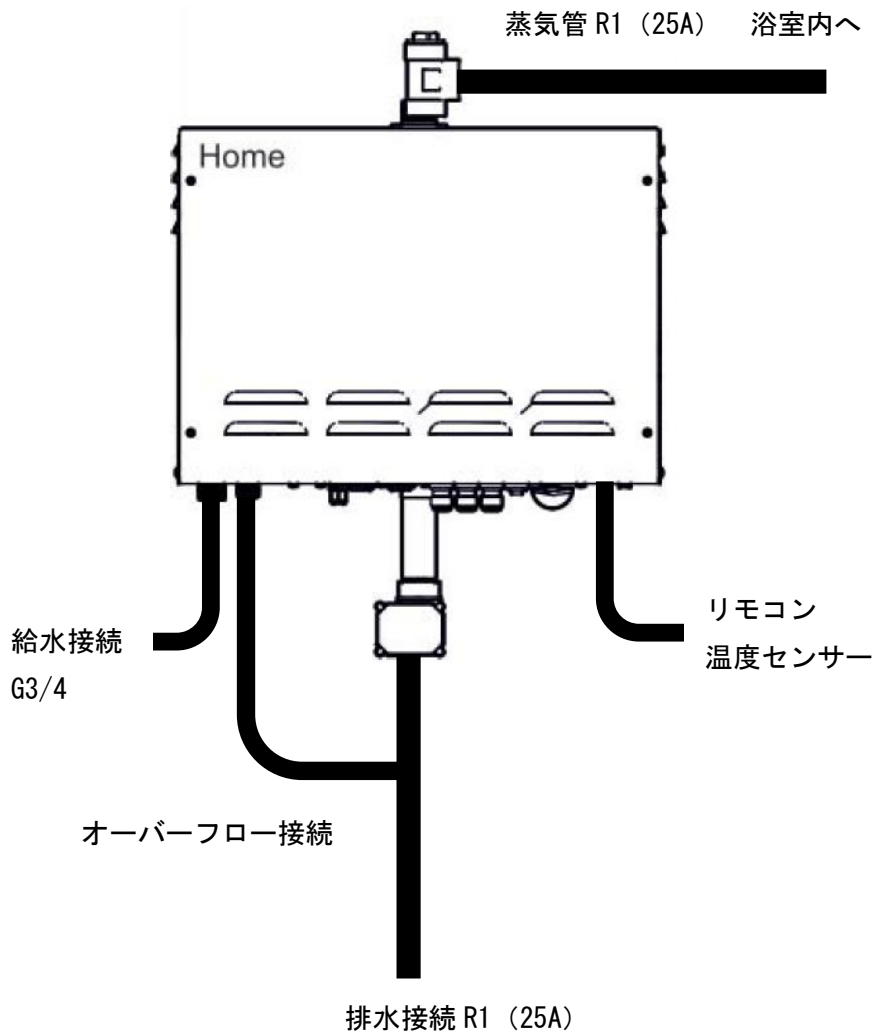
**蒸気配管のたわみ
ウォーターポケット**



配管径の縮小

※蒸気管に鋭角度の曲げやたわみがあると機械が正常に動きません。
 ※配管された蒸気管にウォーターポケットがあると銅管内で狭窄し安全装置が働き機械の運転が停止します。配管はトラップ等が出来ないように10m以内(推奨)にしてください。
 ※蒸気管の内径が22mm以下の管を使用した場合は安全装置が働き機械が停止します。
 安全装置が働いた場合はスチーム発生器本体下のリセットボタンを押してから次の運転を始めてください。(図面をご参照ください)

② 給水・排水接続について



凝固成分が排出されますので排水管は真下に向かって真っすぐに配管してください。

給水(止水バルブは必ず取り付けてください)

給水に地下水と工業用水は絶対に使用しないでください。

市水(地下水ではない飲み水)を給水に接続してください。給水接続にボイラー経由の湯を接続すると機械本体の耐用年数が高まると蒸気の立ち上がり時間が短縮されます。

給水並びに給湯の接続は直圧式で接続してください。水圧が弱いと機械の安全装置が働いて機械が停止する場合があります。

高硬度水の(100mg/L)以上の水を給水に使用する場合は軟水器を使用してください。水質に関しては最寄りの水道局で確認が可能です。市水の場合でも水源が地下水の地域もあります。

高硬度水のままお使いになるとタンク内の水位センサーが誤作動を起こしサウナが止まる可能性があります。(本体同梱の水質検査キットを使って、簡易に水質を調べる事もできます)

排水

使用する管は耐熱性のあるものを使用してください。(タンク内に残った熱湯が排水されます) 排水管は 25A にて配管して下さい。

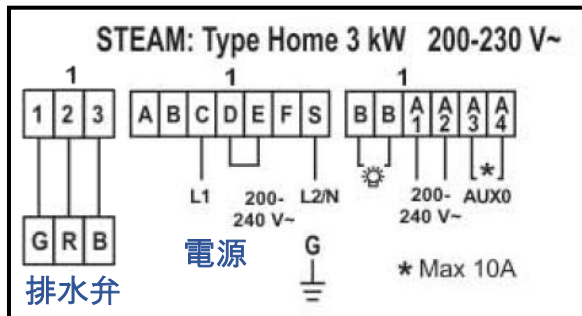
スチームルームの排水溝に接続する場合は排水が人に当たらない様に設計・配管してください。

床がプラスチックフロアの場合蒸気が当たる面や排水が流れる面は徐々に変色していきますのでご注意ください。

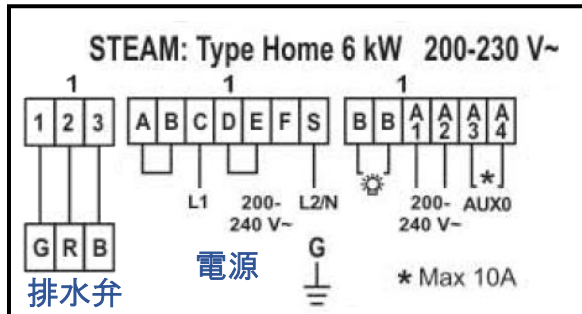
排水は凝固したカルシウム成分が排出されるため、排水パイプの配管径の縮小は NG です。凝固成分がつまり故障の原因になります。

凝固成分が排出されますので排水管は真下に向かって真っすぐに配管してください。

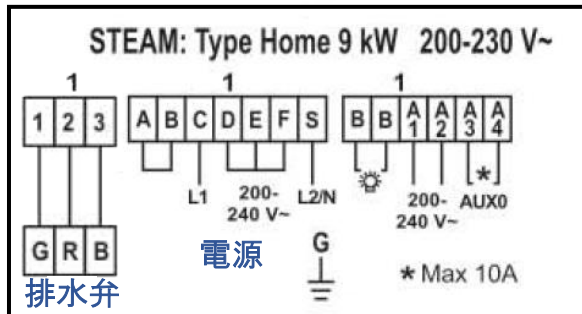
③ 電気接続について



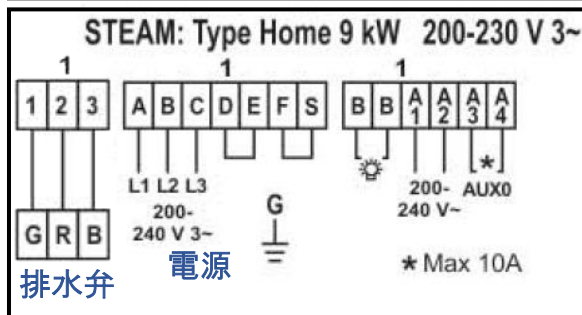
200V 単相接続
3.0kW



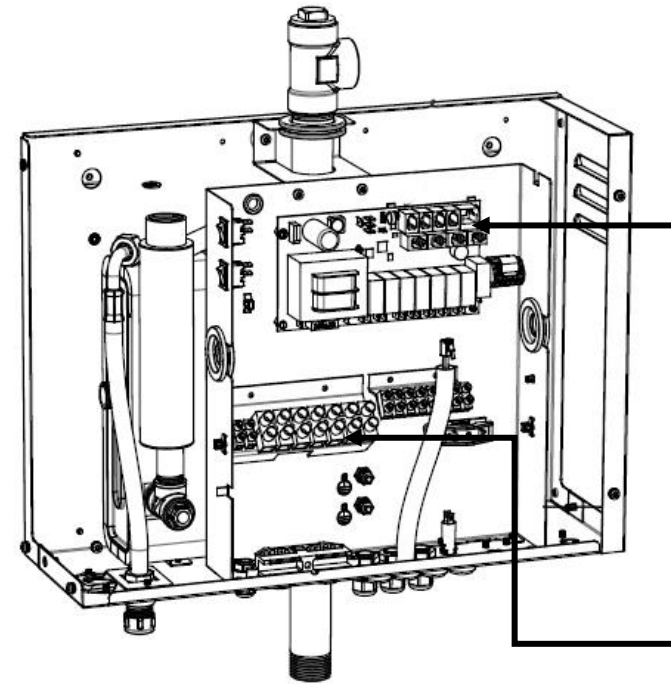
200V 単相接続
6.0kW



200V 単相接続
9.0kW



200V 三相接続
9.0kW



リモコン等周辺機器の接続
(モジュラープラグ)

電源と排水弁の接続

電源の接続は左図を参考にお使いになれる電力でおつなぎください。

例:200V の単相 6.0kW の場合

A・B と D・E に短絡銅板を差し込んで、電源コードは C と S におつなぎください。

排水弁の緑・赤・黒線は左図のように

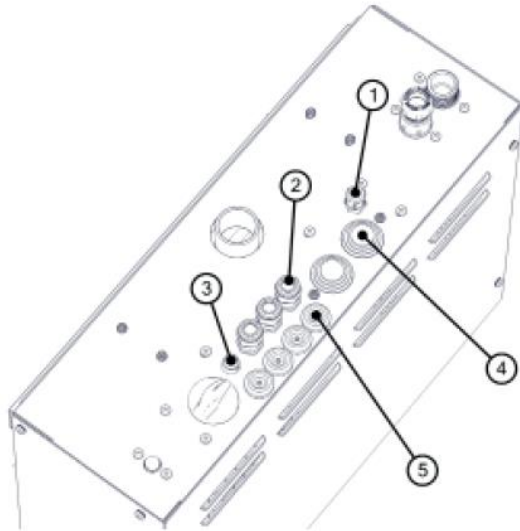
・1→緑(G)、2→赤(R)、3→黒(B)におつなぎください。

・サウナルーム内で LED ライト(別売/TYLOHELO 純正品)をお使いの場合には BB に LED ドライバー(別売)とともに、おつなぎください。

接続方法 BB→LED ドライバー→LED ライト(TYLOHELO 純正品)

・G はアース線をおつなぎください。

③ 電気接続について その2



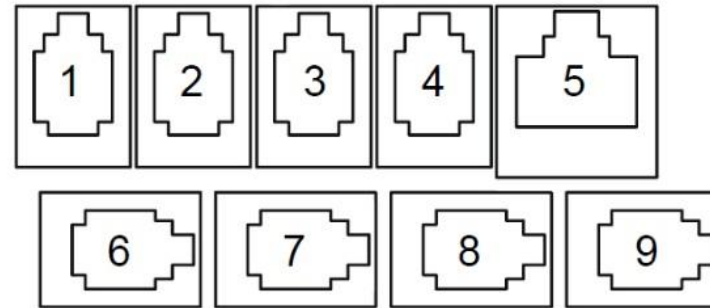
周辺機器、電源コードを接続する際は上図を参考に配線してください。

- ① 排水弁の接続口
- ② LED ライトの接続口
- ③ 使いません
- ④ 電源コードの接続口(接続時には電線保護キャップをご使用ください。)
- ⑤ リモコン線・温度センサー線の接続口
(モジュラープラグ)



保護キャップ

モジュラージャック拡大図



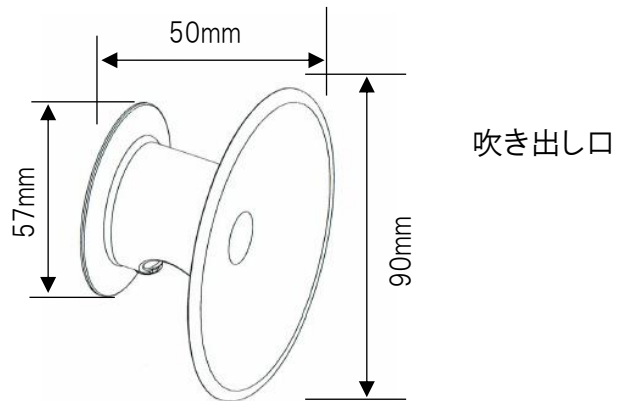
リモコン等周辺機器の接続

ELITE リモコンと温度センサーの接続

- 1 番に温度センサーのモジュラープラグを接続してください
- 6 番に ELITE リモコンのモジュラープラグを接続してください
(プラグはしっかり奥まで差し込んでください)

※温度センサーはサウナルーム内の床から 1700mm 離して設置してください。

④ 蒸気吹き出し口について



吹き出し口セット 内容物

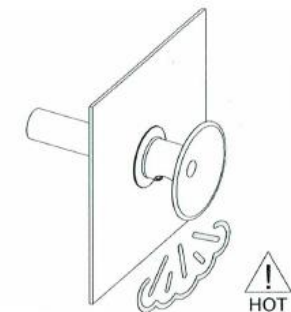
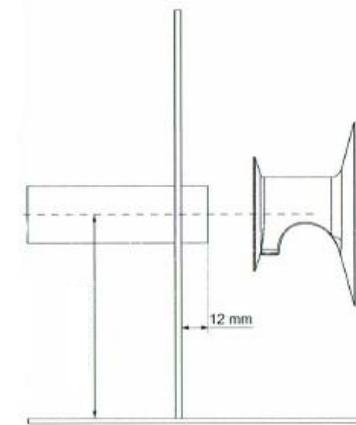
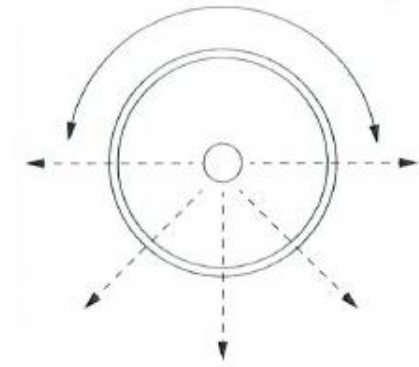
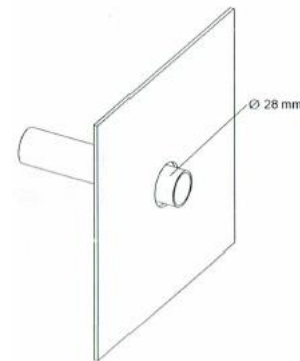
1 吹き出し口 1個

2 ネジ 1個

3 六角レンチ 1本

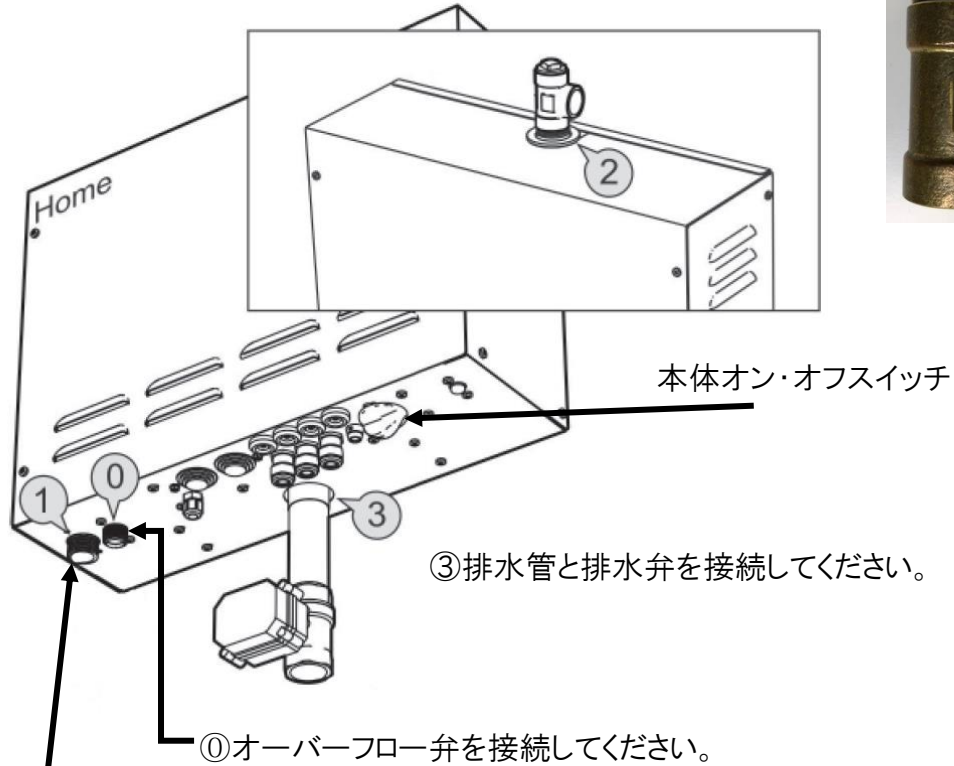


吹き出し口取り付けについて



⑤ 付属品接続について

② スチーム発生器上部にあります蒸気発生口に蒸気弁を接続してください。



① 給水管を接続してください。



給水・排水に関する配管は上図のようになります。

全ての配線・配管が済みましたら、スチーム発生器
本体下にあります電源ボタンでスイッチを入れて下さい。

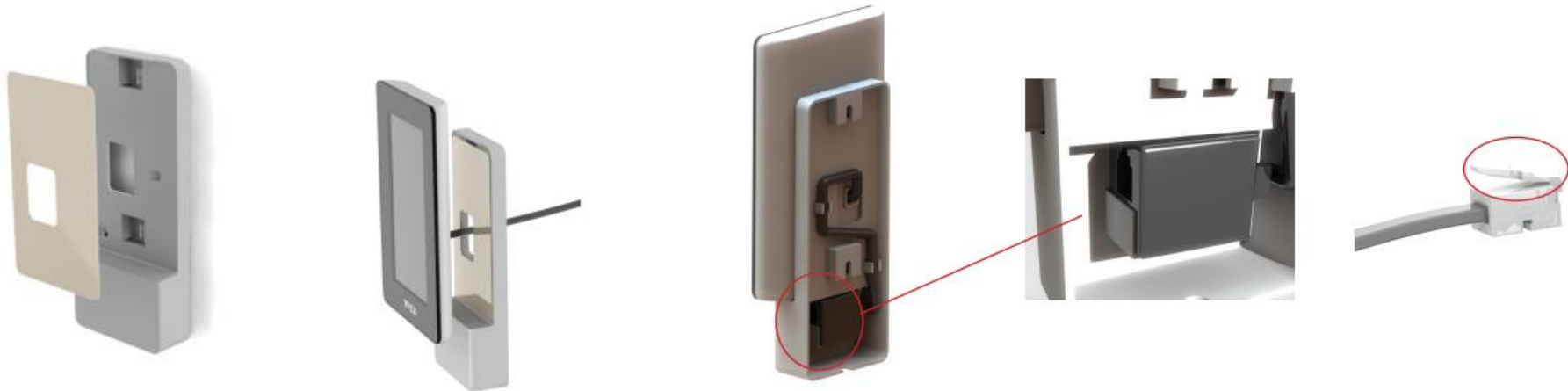
0→オフ 1→オン

リモコン設置について

リモコンには同梱で下図の台座が入っております。

同梱の両面テープを使って、台座に固定してから壁に設置をお願いいたします。

※台座の色は黒が入っております。(古いバージョンの物は白の台座の場合もあります)



ELITE リモコンが故障した場合に入れ替える場合は、台座からリモコンを剥がすのは難しい為、台座ごと新しいリモコンに交換してください。

その際モジュラーケーブルの差し替えもお願いします。

新しいリモコンになった場合は WIFI ルーターとの接続やペアリングは再度行う必要があります。(お気に入りや細かい設定をしていた場合も再度設定の必要があります。)

本品は接続の方法を変えることによって 3.0kw・6.0kw・9.0kw の 3 通りの出力で接続できます。

下記の表に基づき部屋の大きさに合わせて適切な接続をしてください (単位は立米になります)

出力不足の場合室温を上げることができません。

出力	各出力のスチームルームの体積 (最大)	蒸気発生量
3.0kw	2.0 立米まで (例 . W900×D1000×H2100)	3.5kg/1hrs
6.0kw	8.0 立米まで (例 . W1900×D1900×H2100)	8.0kg/1hrs
9.0kw	16.0 立米まで (例 . W2700×D2700×H2100mm)	12.0kg/1hrs

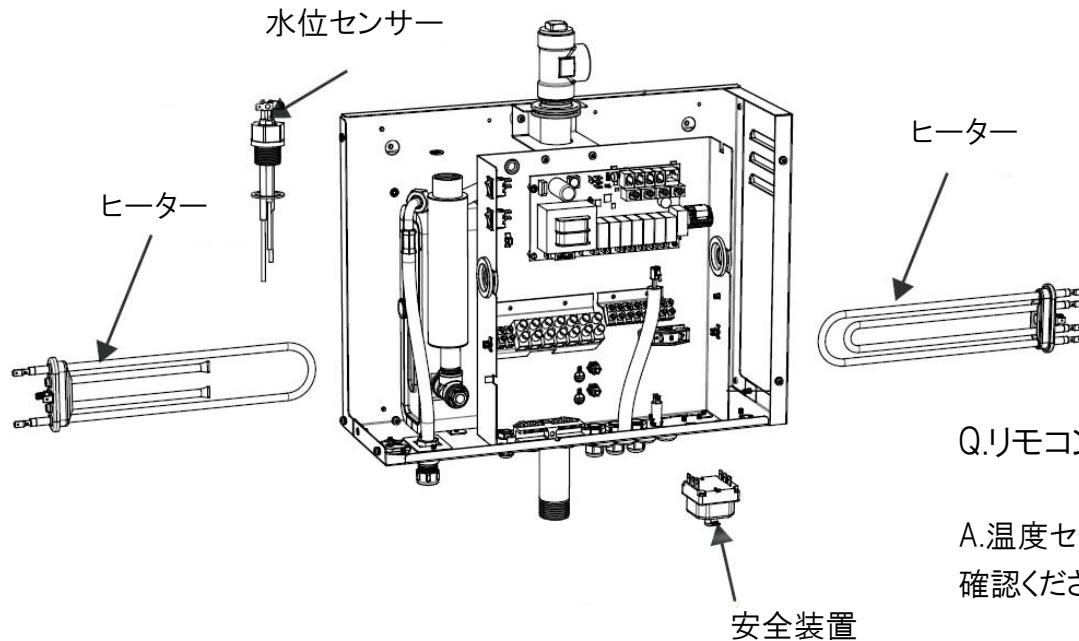
出力別電気仕様

		STEAM HOME		
kw		3.0	6.0	9.0
単相200V	amp	15	30	45
	mm2	2.6	8	14
三相200V	amp	-	-	26
	mm2	-	-	5.5

※注意事項

- ・ 外壁 (外気) に面する部分に窓ガラスがあると冬場はヒートロスが生じる為、窓をペアガラスかトリプルガラスに替えて頂く必要があります。
- ・ 部屋の気密断熱性能が高いほど温度上昇並びに保温性能が高まります。天井、壁、床に断熱材 (グラスウール) を入れてください。部屋の仕切り壁をガラスにする場合は能力が落ちるので一段階上の出力の物を設置して下さい。通常の室温が 10 度を下回るような場所 (浴室並びに脱衣所) では温度が上がるのに通常よりも時間がかかります。
- ・ 天井高は最高で 2.4m までとなります、天井高が低いほどサウナ室が早く温まります。
- ・ 換気扇は必要に応じて設置して下さい、使用中に換気扇を ON にすると蒸気が換気扇に引っ張られて温度が上がらなくなるので入浴後のみ使用して下さい。
- ・ 吹き出し口の直上や蒸気が上がる付近はシャワーや棚を設置しないでください。

施工時トラブル 又はスチーム発生器使用時のトラブル FAQ



Q. 電源を入れてもリモコンの画面が表示されない。

A. スチーム発生器本体下についている電源スイッチが入っているか確認してください。

A. 電気配線図通り 200V 電源が配線されているか確認してください。(特に短絡銅板の位置があっているか確認してください)

A. リモコンのモジュラープラグがスチーム発生器の6番につながれているかご確認ください。(しっかりカチッと入るまで差し込んでください。)

Q. リモコンに「Room temperature sensor not connected」と表示される。

A. 温度センサーのモジュラープラグがスチーム発生器の1番につながれているかご確認ください。

Q. 運転中、急に機械が止まり操作リモコンの表示が消えてしまった。

A. スチーム発生器本体下についている安全装置のリセットボタン(茶色リセットボタン)を押して下さい。安全装置が働く理由はスチーム発生器内で作られた蒸気が何らかの理由で遮断された場合に起こります。

～安全装置(リセットボタン)が働く理由～

蒸気管が極度に狭窄された部分がある時、配管内にU字トラップがあり結露水が溜まった時
吹出し口に障害物がある時、蒸気配管に曲がりが多すぎる場合など

普段お使いになられている時にリモコンにエラー表示が出た場合
エラー番号や英語でのエラー表示が出た場合には、ご購入された販売店までお問い合わせください。

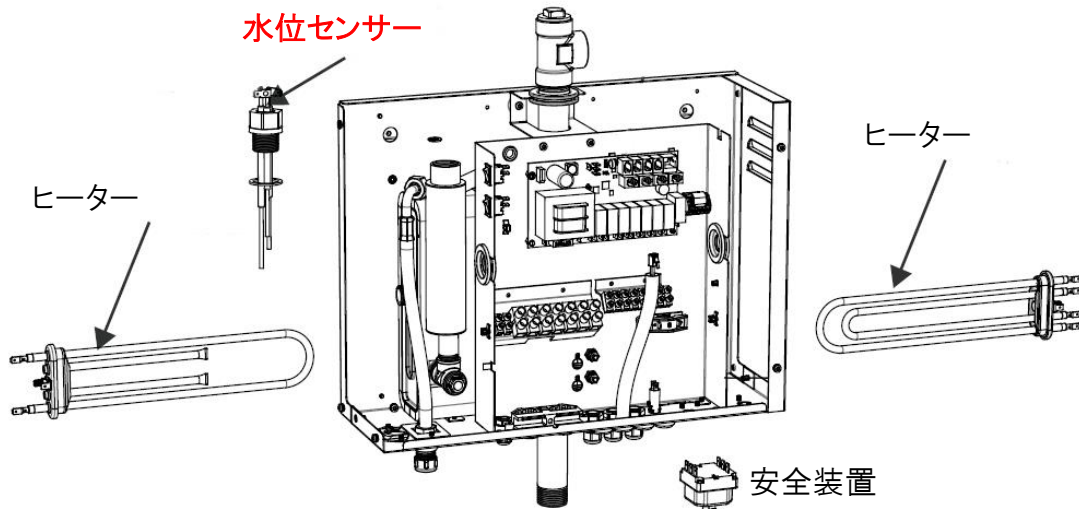
スチーム発生器使用時のトラブル FAQ

各機種 KW に応じて漏電ブレーカーを設置してください。

注意事項

全ての配線を済ませて頂き、初めて運転する際に蒸気吹き出し口から熱いお湯(90 度近くあります)が出てくる事があります。そのまま運転し続けて頂ければ、蒸気になります。(初期の結露水) **初めての運転の際には、火傷防止の為5~10分様子を見て頂き蒸気になったのを確認してからご使用ください。**

また、長期間使用していなかった場合には同じ事が起こる事があります、その際にも同じように蒸気になったのを確認してからご使用ください。



水位センサーによるトラブル

ご使用時に吹き出し口より水・又はお湯が出てきて、蒸気が全く出てこない場合

上図の**水位センサー**にゴミ・又は油性被膜が付着して、水位センサーが働かない場合に起こります。

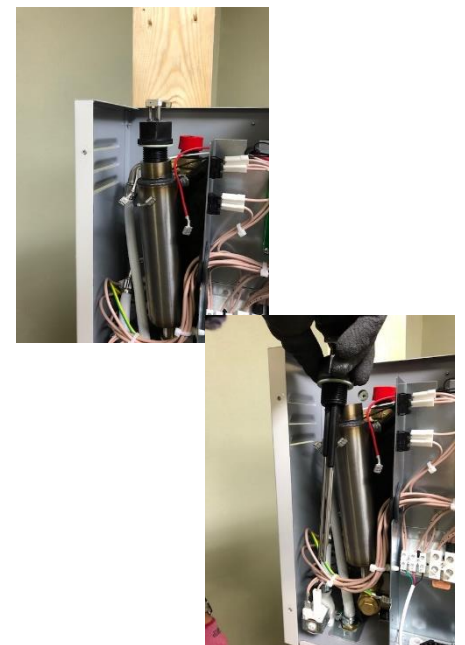
その場合にはサウナ本体機器が冷めるのを待って頂き、その後おおもとの電源を切って、サウナの本体機器のカバーを外して下さい。

水位センサーの上についている赤・黒・白の線を外して頂き、水位センサーの六角形のキャップを回して取り外してください。

センサーの棒の3本にゴミが付着・または真っ白なカルキが付着していた場合は拭き取って頂くか、拭き取っても取れない場合はサンドペーパーでこすって取り除いてください。

上記作業後は水位センサーを元の位置に回して戻して頂き、センサーの上に赤・黒・白のテープが貼ってありますので同じ色の線を差し込んでいただければ、作業終了になります。






または、ご購入された販売店までご相談ください。



水質検査キットの使い方

THE WATER HARDNESS TEST

 = RED
 = GREEN

	Test strip	Total Hardness	German (dH)
a)		< 5 TH	< 3° dH Very soft water
b)		> 7 TH	> 4° dH Soft water
c)		> 12 TH	> 7° dH Semi hard water
d)		> 25 TH	> 14° dH Hard water
e)		> 37 TH	> 21° dH Very hard water

検査キットから試験紙を1枚取り出し、ご使用中の水に1秒浸して下さい。
余分な水をはらい1分お待ちください。
1分後に上記の結果が出ます。

結果がaとbだった場合は軟水ですので、そのままサウナ機器にご使用ください。
c、d、eの場合には硬水ですので軟水器と一緒にご使用して頂く事をお勧めします。

硬水のままサウナ機器をご使用されますと、タンクの中にカルキが溜まりサウナ機器の故障の原因になります。
又3年に1度くらいの間隔でカルキ除去剤をご使用して頂き、タンク内のお掃除をお願いします。
カルキ除去剤は1袋1,000円(税抜)でご購入頂けます。弊社、又は販売代理店の方までお問い合わせください。